

Всепогодная видеокамера

Автодиафрагма и фиксированный объектив (3,8 мм)



Jetek pro

■ JTW-M60TDN-B3.8IR

DSP чип "Monalisa"
600 ТВл
Фиксированный объектив (3,8 мм)
ИК-подсветка 12 диодов (макс. дальность 15 м)

СПЕЦИФИКАЦИЯ

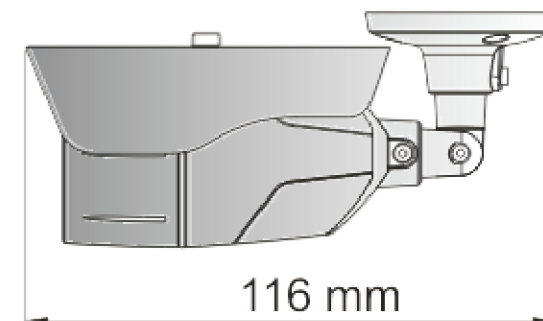
Модель	JTW-M60TDN-B3.8IR
DSP процессор	Monalisa
Матрица	1/3" SONY ICSH2365AA
Общее число пикселей	NTSC=811(H) * 508(V) / PAL=795(H) * 595(V)
Рабочее число пикселей	NTSC=768(H) * 494(V) / PAL=752(H) * 582(V)
Система сканирования	2:1 Чересстрочное
Синхронизация	Внутренняя
O.S.D (меню)	Доступно
Компенсация засветки	Выкл / Затмение / BLC Выборочно
Разрешение	600ТВл (цвет), 650ТВл (ч/б)
Отношение сигнал/шум	52dB (AGC выкл)
Чувствительность	0.01лк
Баланс белого	ATW / AWB / Ручной/ AWC->настройка
Электронный затвор	АВТО (1/50сек, 1/60сек ~ 1/120,000сек)
Контроль усиления	Высокий, Средний, Низкий, Выкл выборочно
Детектор движения	Вкл/Выкл
Приватное маскирование	Вкл/Выкл
Зеркальное отображение	Выкл / Зеркало / Верт. отражение / поворот
Настройка режима Д/Н	Цвет /ЧБ/ Авто
Питание	DC 12В
Потребляемый ток	120мА
Объектив	Фиксированный объектив (3.8 мм)
Температурный диапазон	-40°C ~ +50°C. RH 95% макс.
Температуры хранения	-20°C ~ +60°C. RH 95% макс.
Размеры	56 мм (Ш) * 60 мм (В) * 116 мм (Д)
Вес	400г

Подключение и настройка

ОСНОВНЫЕ ОСОБЕННОСТИ

- * 1/3" Sony Super HAD CCD II
- * Чувствительность 0.01 Лк
- * Высокое разрешение 600 ТВл
- * Понижение шумов, 2D-DNR
- * OSD Экранное меню

РАЗМЕРЫ



ПОДКЛЮЧЕНИЕ

Подключите разъемы видео и питания (12В стабилизированного тока)

Определите положение камеры

Закрепите камеру винтами и настройте положение

Соберите и закрепите все части камеры и закрутите блокировочные винты



Техника безопасности

- Перед установкой проверьте тип и напряжение питания камеры, а также потребляемый ею ток. Убедитесь, что источник питания соответствует необходимым параметрам и подключайте камеру только после завершения монтажа.
 - Не используйте камеру за пределами температурного диапазона $-40^{\circ}\text{C} \sim +50^{\circ}\text{C}$, и при относительной влажности выше 95%.
 - Не подвергайте камеры радиоактивному и рентгеновскому облучению, это приводит к повреждению сенсора.
 - Не помещайте камеру в воду или в очень влажную среду, это может привести к ее выходу из строя.
 - Не направляйте камеру на источники очень яркого света, если не включен режим затмения.
 - При загрязнении стекла вытрите его мягкой чистой тканью.
 - При монтаже камеры рекомендуется установка грозозащиты, отключайте питание и отсоединяйте видео кабель во время грозы.
- Камера это сложное устройство, обращайтесь бережно при хранении, транспортировке и установке, не подвергайте ее высокому давлению и сильной вибрации.



Установка данного оборудования и его обслуживание должно производиться квалифицированным персоналом

Замечания

 Предупреждение Не включайте камеру при опасности удара током 
Примечание : Для снижения риска поражения током не заземляйте корпус камеры и не касайтесь корпуса в момент включения камеры.



Символ молнии в треугольнике используется для предупреждения пользователя об опасности поражения электрическим током.



Восклицательный знак в треугольнике указывает на важное замечание в инструкции или на этикетке устройства.

Согласно FCC данное устройство имеет CLASS A это означает, что эксплуатация его может создавать электромагнитные помехи. Установка должна осуществляться в соответствии с этим предписанием, чтобы избежать паразитных наводок в устройствах, находящихся поблизости.

Примечание:

Самостоятельный ремонт оборудования при его поломке приведет к утрате гарантии.

Предупреждение :

Не касайтесь устройства влажными руками, не ставьте камеру на неустойчивую поверхность и не создавайте условия, которые могут привести к ее падению.

Комплектация и гарантия

- Руководство пользователя
- Крепежные элементы:
 - монтажная площадка-1 шт.
 - винт крепления-4 шт.
 - шуруп-4шт.
- Пульт управления OSD меню - 1шт
- Ключ шестигранный-2шт.
- Разъем питания, видео

Гарантийный талон

Jetek pro[®]

Наименование товара _____

Тип, модель _____

Заводской номер _____

Дата покупки _____

Подпись _____

Штамп.

1. Срок гарантии на продукцию составляет один год с даты покупки оборудования.
2. Гарантия обретает силу при предъявлении настоящего талона, в котором указаны заводской номер изделия и дата его покупки, подтвержденные штампом.
3. Гарантийные обязательства не распространяются на изделие в следующих случаях: ----выход изделия из строя по вине покупателя (нарушения им правил эксплуатации, работа в недокументированных режимах, неправильная установка и подключение, превышение допустимой рабочей температуры, перегрев и т.п.);
-наличие внешних и/или внутренних механических повреждений (трещин, следов удара, сколов и т.п.), полученных в результате неправильной эксплуатации, установки или транспортировки;
-наличие признаков ремонта неуполномоченными лицами;
-наличие повреждений, полученных в результате аварий, воздействия на изделие огня, влаги, попадания внутрь корпуса насекомых, пыли, посторонних предметов и т.п.;
-наличие повреждений, полученных в результате неправильного подключения изделия в электросеть и/или эксплуатации изделия, а также отсутствия (или выполненного с отклонениями от стандарта) заземления;
-наличие следов электрического пробоя, прогар проводников и т.п.;

С условиями гарантии покупатель ознакомлен надлежащим образом, к внешнему виду и комплектации претензий нет, все возникшие у покупателя вопросы ему полностью разъяснены, покупатель, не имеет каких-либо заблуждений относительно содержания условий гарантии на изделие.