

КОМПЛЕКТАЦИЯ







Поз.	Изобр.	Кол.
A		1
B	 M6x16	4
C	 M6	4
D	 M6	4
E	 M6	4
F		2

Рис.5 Монтаж кронштейна КС-4 на опору (круглую или квадратную)

**ГАРАНТИЙНЫЕ ОБЯЗАТЕЛЬСТВА**

Изготовитель гарантирует соответствие изделия требованиям указанных в данном паспорте ТУ и ГОСТ при соблюдении потребителем условий транспортирования, хранения, монтажа и эксплуатации.

Гарантийный срок эксплуатации – **12 месяцев** со дня ввода изделия в эксплуатацию при условии ввода в эксплуатацию не позднее **6 месяцев** со дня продажи.

Гарантийный срок хранения – **24 месяца** со дня выпуска изделия.

**ГАРАНТИЙНЫЙ ТАЛОН**

Заполняет предприятие – изготовитель

Номер \_\_\_\_\_ Комплект модификации \_\_\_\_\_

Дата выпуска \_\_\_\_\_ Представитель ОТК предприятия - изготовителя \_\_\_\_\_

Дата продажи \_\_\_\_\_ Отметка торгующей организации \_\_\_\_\_

Адрес предприятия-изготовителя: 192029, Россия, Санкт-Петербург, Пр. Обуховской Обороны 86, литера К, ООО «Тахион»  
Тел: (812) 327-1247, 327-1298, 327-1201, факс 327-1153 с 10.00 до 17.00 по рабочим дням.

Адрес в Интернете: [www.tahion.spb.ru](http://www.tahion.spb.ru)

E-mail: [info@tahion.spb.ru](mailto:info@tahion.spb.ru)

**Видеокамера взрывозащищённая сетевая  
наружной установки**

**"ТВК-180 IP Ex"**

*в гермобоксе ТГБ-8Г Ex*

**РВExdI X / 1ExdIICT6 X**



**ПАСПОРТ**

ИМПФ.463159.024 ПС



Сертификат соответствия № TC RU C-RU.ГБ04.В.00225  
ЦС ВСИ «ВНИИФТРИ»

Адрес предприятия-изготовителя: 192029, Россия, Санкт-Петербург, Пр. Обуховской Обороны 86, литера К, ООО «Тахион»  
Тел: (812) 327-1247, 327-1298, 327-1201, факс 327-1153 с 10.00 до 17.00 по рабочим дням.

Адрес в Интернете: [www.tahion.spb.ru](http://www.tahion.spb.ru)

E-mail: [info@tahion.spb.ru](mailto:info@tahion.spb.ru)

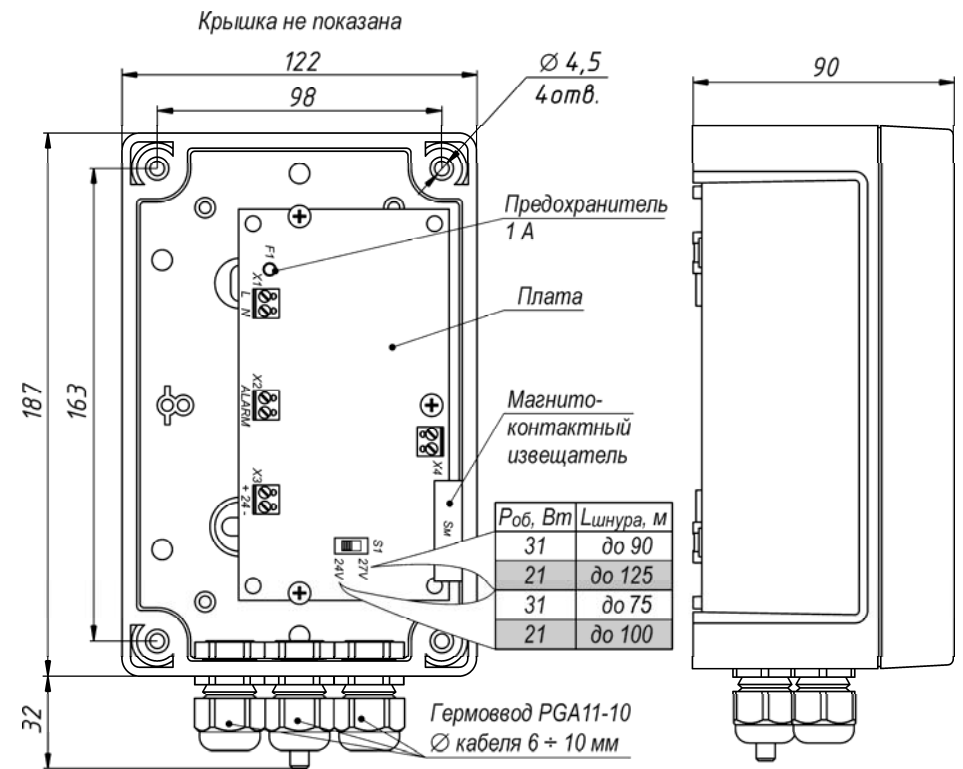


Рис.3 Блок питания БПУ-2-220VAC-24VDC/2,0А

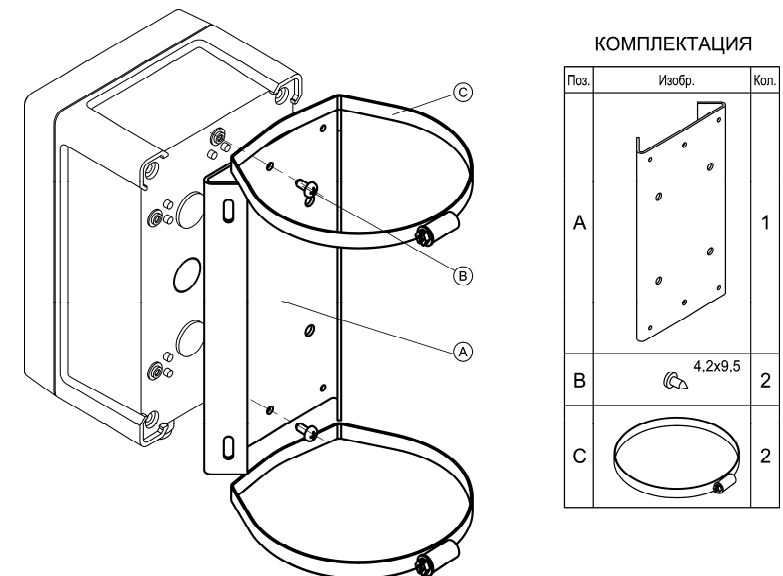


Рис.4 Монтаж блока питания на кронштейн КС-1

### Подготовка к работе:

1. Установить кронштейн на штатное место и закрепить на нём гермобокс.
2. Ослабив болты и винты фиксации шарнира (поз.5.1 и 5.2 рис.1), установить гермобокс на нужное направление обзора, после чего надежно зафиксировать шарнир затянув выше перечисленные болты и винты.
3. Заземлить гермобокс с помощью болта заземления (поз.6 рис.1).
4. Монтаж и подключение блока питания и сети Ethernet произвести в соответствии с руководством по эксплуатации ИМПФ.463132.025 РЭ (п.3) и рис.3 данного паспорта.

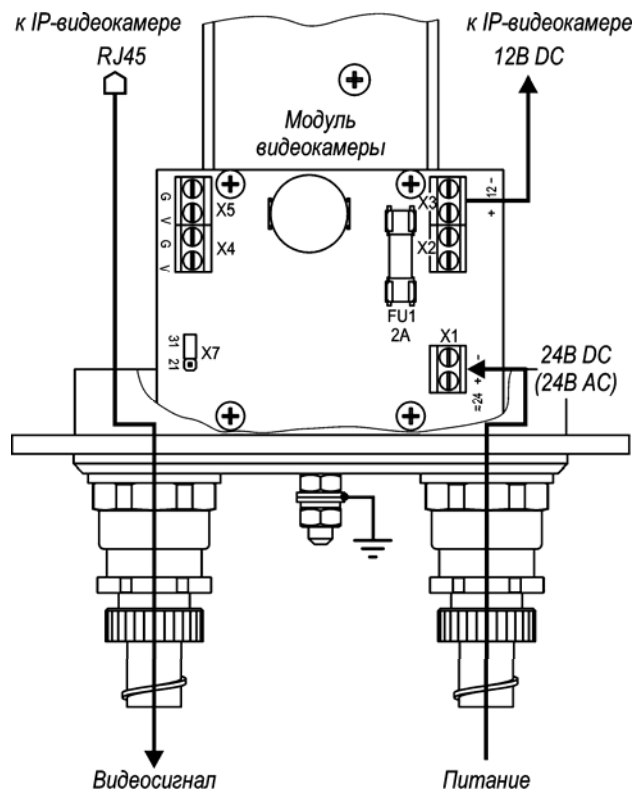


Рис.2 Схема подключения IP-видеокамеры

### Назначение:

Видеокамера сетевая наружной установки ТВК-180 IP Ex (далее изделие) предназначена для визуального /на экране монитора/ наблюдения охраняемых объектов во взрывоопасных зонах 1 и 2 (при классификации по зональному признаку) или взрывоопасных зонах классов В-1, В-1а, В-1г, где возможно образование взрывоопасных смесей категории IIA и IIB групп Т1-Т6 в соответствии с главой 7.3 «Правил устройства электроустановок» без какой-либо дополнительной защиты. Материал гермобокса видеокамеры – нержавеющая кислотостойкая аустенитная сталь (12Х18Н10Т).

Видеокамера выполнена в гермобоксе ТГБ-8Г Ex с маркировкой взрывозащиты **PBExdI X / 1ExdIICT6 X** со степенью защиты обеспечиваемой оболочкой – **IP66** и по уровню защиты относится к особовзрывобезопасному электрооборудованию. Климатическое исполнение изделия соответствует **УХЛ1,5** ГОСТ 15150-69.

Изделие обеспечивает:

- автоматическое включение/отключение встроенного обогревателя в заданном диапазоне температур;
- преобразование ряда входных напряжений в стандартный ряд напряжений питания видеокамер;
- безаварийное включение электропитания видеокамеры при отрицательной температуре внутри гермобокса, обеспечивая надежную работу видеокамеры при перерывах в электропитании и исключая выход видеокамеры из строя при запуске;
- две ступени мощности обогрева, что позволяет использовать изделие в разных климатических зонах в соответствии с ГОСТ 15150-69;
- аварийное отключение входного напряжения при достижении температуры +70°С внутри гермобокса.

Модуль видеокамеры изолирован от корпуса гермобокса.

Изделие выпускается по техническим условиям ТУ 4372-056-31006686-2015.

### Общие указания:

Проверьте комплектность поставки и наличие штампа торгующей организации в настоящем паспорте.

### Комплект поставки:

- |  |          |
|--|----------|
| 1. Видеокамера в сборе .....                       | 1 шт.    |
| 2. Кронштейн .....                                 | 1 шт.    |
| 3. Солнцезащитный козырёк.....                     | 1 шт.    |
| 4. Паспорт, РЭ, сертификат .....                   | 1 компл. |
| 5. Руководство по эксплуатации IP-видеокамеры..... | 1 шт.    |
| 6. Упаковочная тара.....                           | 1 шт.    |

### Приобретается по отдельной заявке:

1. Кронштейн КС-4 для крепления IP-видеокамеры ТВК-180 IP Ex на опоры  $\emptyset$ ;  $\square$  =115÷135мм (другой размер – под заказ). Монтаж кронштейна см. рис.5.
2. Блок питания БПУ-2-220VAC-24VDC/2,0А
3. Кронштейн КС-1 для крепления блока питания БПУ-2-220VAC-24VDC/2,0А на опоры  $\emptyset$ ;  $\square$  =115÷135мм (другой размер – под заказ). Монтаж кронштейна см. рис.4.

### Основные технические характеристики:

№ п/п	Характеристика	ТВК-180 IP Ex в ТГБ-8Г Ex- 24/12(24); ~24/12(~24)			
1	Модель видеосъемки	Арих Vox/S2	Разрешение 1920x1080 (2 Мр); чувствительность 0,01 лк (цвет)/ 0,0005 лк (ч/б); объектив 4-10 мм		
		Арих Vox/S2	1920x1080 (2 Мр); 0,01 лк (цвет)/ 0,0005 лк (ч/б); 6,5-52 мм		
		Арих Vox/M4	2688x1520 (4Мр); 0,1 лк (цвет)/ 0,01 лк (ч/б); 3,1-9 мм		
		Арих Vox/M4	2688x1520 (4Мр); 0,1 лк (цвет)/ 0,01 лк (ч/б); 7,5-50 мм		
		Арих 30ZVox/M4	2688x1520 (4Мр); 0,1 лк (цвет)/ 0,01 лк (ч/б); 30xZoom (4,3-129 мм), автофокусировка		
2	Напряжение питания	24 В ±10% DC		24 В ±10% AC *	
3	Напряжение/ток внутреннего источника питания	12 В ±10% DC / 0,5 А			
4	Температура вкл./откл. обогрева	20°C±3°C / 25°C±3°C			
5	Мощность обогрева	31 Вт	21 Вт **	31 Вт	21 Вт **
6	Максимальная потребляемая мощность	37 Вт	27 Вт	37 Вт	27 Вт
7	Диапазон рабочих температур	- 60°C ÷ +50°C	- 40°C ÷ +50°C	- 60°C ÷ +50°C	- 40°C ÷ +50°C
8	Влажность воздуха	до 100% при +25°C			
9	Температура холодного запуска откл./вкл.	-10°C±3°C / -5°C±3°C			
10	Габаритные размеры	см. рис.1			
11	Вес с упаковкой	не более 8 кг			
12	Режим работы	круглосуточный			

\* Напряжение питания 24В AC по отдельной заявке.

\*\* Мощность обогрева 21 Вт по отдельной заявке.

### Состав изделия: (см. рис.1)

1. IP-видеокамера в гермобоксе ТГБ-8Г Ex
2. Кронштейн
3. Солнцезащитный козырёк
4. Гермоввод 20S16A2F-FC1RA– Ø кабеля 3,2÷8,1\* мм – 2 шт.
  - 4.1. Держатель металлорукава (РЗ-ЦХ-12 или МРПИ-12 – Ø<sub>вн.</sub>/Ø<sub>нар.</sub>=12/15мм)
5. Шарнир
  - 5.1. Болт фиксации шарнира М6 – 3 шт.
  - 5.2. Винт фиксации шарнира М4 с цилиндрической головкой S=3мм – 2 шт.
6. Болт заземления

\* Гермовводы для кабелей другого диаметра устанавливаются по отдельной заявке.

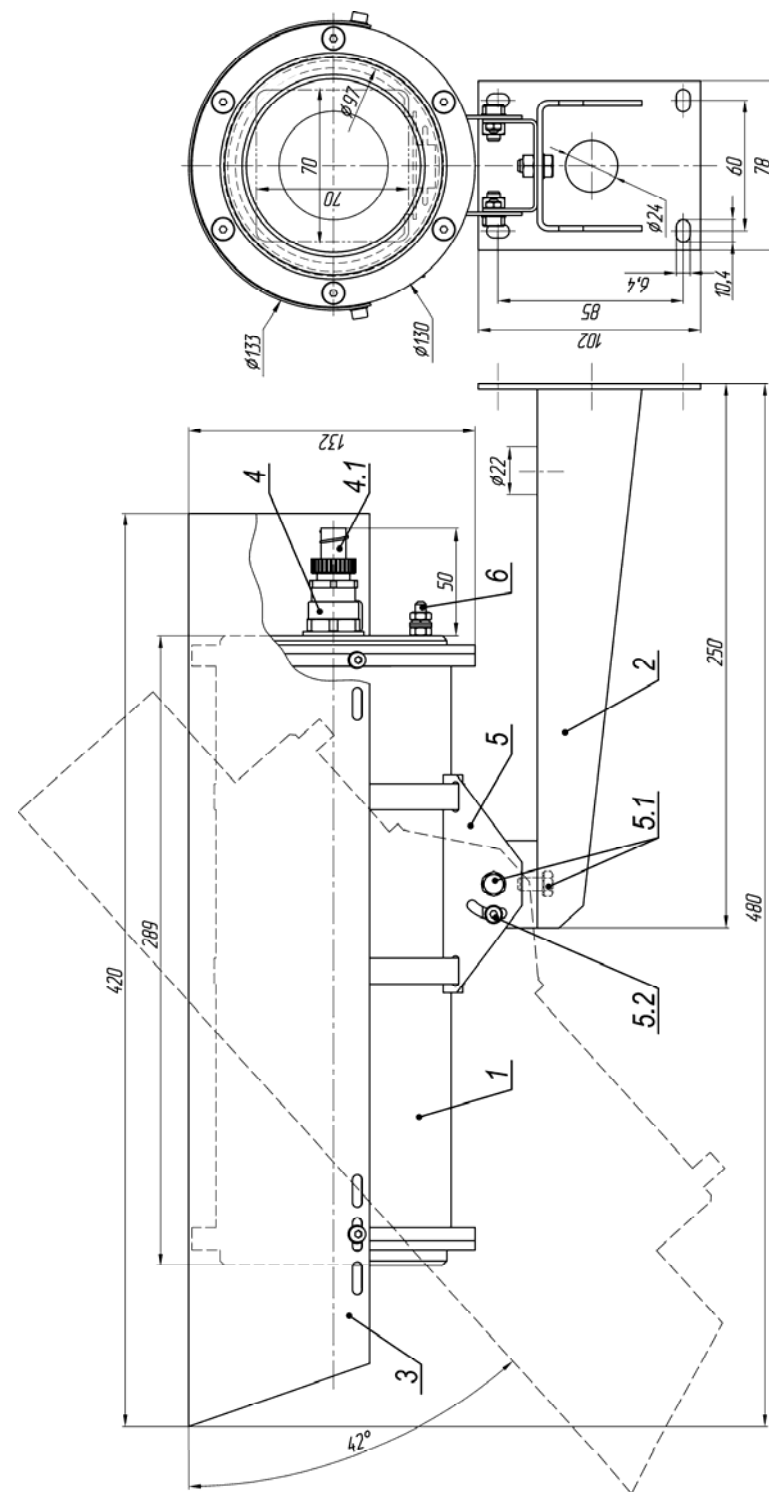


Рис.1 Габаритные и установочные размеры ТВК-180 IP Ex