

Батареи DELTA серии HR являются свинцово-кислотными, герметизированными, необслуживаемыми аккумуляторами с системой рекомбинации газов (VRLA). Произведены по технологии AGM (электролит, абсорбированный в стекловолоконном сепараторе). Благодаря данной технологии аккумуляторы не требуют долива дистиллята на протяжении всего срока службы.

Серия HR относится к линейке DELTA UPS series, разработанной специально для использования в источниках бесперебойного питания, в т.ч. ЦОД, систем связи и другого оборудования.



**Конструкция батареи**

Компонент	Полож. пластина	Отриц. пластина	Корпус	Крышка	Клапан	Клеммы	Сепаратор	Электролит
Материал	Диоксид свинца	Свинец	ABS		Каучук	Медь	Стекловолокно	Серная кислота

**Технические характеристики**

Номинальное напряжение.....6 В  
 Число элементов.....3  
 Срок службы.....8 лет  
 Номинальная емкость (25°C)  
     20 часовой разряд (0,75 А; 1,75 В/эл).....15 Ач  
     10 часовой разряд (1,35 А; 1,75 В/эл).....13,5 Ач  
     5 часовой разряд (2,11 А; 1,75 В/эл).....10,6 Ач  
 Саморазряд.....3% емкости в месяц при 20°C  
 Внутреннее сопротивление  
 полностью заряженной батареи (25°C).....10 мОм

**Рабочий диапазон температур**

Разряд.....-20÷60°C  
 Заряд.....-10÷60°C  
 Хранение.....-20÷60°C  
 Макс. разрядный ток (25°C).....175А (5с)  
 Циклический режим (2,3÷2,35 В/эл)  
     Макс. зарядный ток.....4,5 А  
     Температурная компенсация.....30 мВ/°C  
 Буферный режим (2,23÷2,27 В/эл)  
     Температурная компенсация.....20 мВ/°C

**Сферы применения**

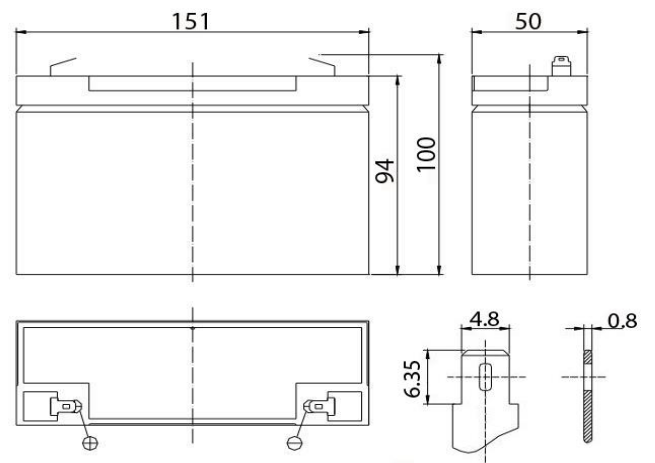
- Источники бесперебойного питания
- Источники резервного энергоснабжения
- Медицинское оборудование
- Различные области приборостроения
- Системы солнечной и ветроэнергетики

**Особенности**

- Технология AGM позволяет рекомбинировать до 99% выделяемого газа;
- Нет ограничений на воздушные перевозки;
- Соответствие требованиям UL, IEC, Гост Р;
- Легированные кальцием свинцовые пластины обеспечивают низкий саморазряд, высокую конструктивную прочность решетки;
- Необслуживаемые. Не требует долива воды;
- Высокая плотность энергии;
- Корпус аккумулятора выполнен из пластика ABS, не поддерживающего горение.

**Габариты (±2мм)**

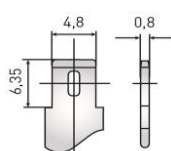
Длина, мм.....151  
 Ширина, мм.....50  
 Высота, мм.....94  
 Полная высота, мм.....100  
 Вес (±3%), кг.....1,95



**Корпус В**



**Тип клемм нож F1**



### Разряд постоянным током, А (при 25°C)

В/эл-т	5 мин	10 мин	15 мин	30 мин	1 ч	3 ч	5 ч	10 ч	20 ч
1,60	66,1	40,3	31,3	19,9	9,00	3,45	2,28	1,45	0,83
1,65	64,2	39,1	30,4	19,2	8,94	3,27	2,22	1,42	0,81
1,70	62,3	38,3	30,0	17,4	8,78	3,09	2,17	1,37	0,79
1,75	58,2	36,1	28,6	16,5	8,65	3,02	2,11	1,35	0,75
1,80	54,1	34,2	27,6	15,3	6,45	2,95	2,08	1,34	0,74

### Разряд постоянной мощностью, Вт/эл-т (при 25°C)

В/эл-т	5 мин	10 мин	15 мин	30 мин	1 ч	3 ч	5 ч	10 ч	20 ч
1,60	93,3	62,8	50,6	28,4	16,1	6,80	4,50	2,44	1,28
1,65	87,5	59,0	47,8	27,5	15,6	6,61	4,39	2,42	1,27
1,70	81,7	55,4	45,1	26,0	14,8	6,41	4,22	2,38	1,25
1,75	76,0	51,7	42,2	24,5	14,2	6,18	4,08	2,32	1,21
1,80	70,4	48,1	39,4	23,2	13,8	5,93	3,93	2,28	1,20

(Примечание) Приведенные выше данные по характеристикам являются средними значениями, полученными в результате проведения 3 контрольно-тренировочных циклов, и не являются номинальными по умолчанию.

