

Батареи **DELTA** серии **HRL** являются герметизированными, необслуживаемыми свинцово-кислотными аккумуляторами с системой рекомбинации газов (VRLA). Изготавливаются по технологии AGM (электролит, абсорбированный в стекловолоконном сепараторе). Благодаря применению современных технологий при производстве, аккумуляторы демонстрируют высокую устойчивость при работе и высочайшее качество исполнения. **Серия HRL** относится к линейке **DELTA UPS series**, разработанной специально для использования в мощных системах бесперебойного питания ЦОД, систем связи и иных ответственных системах. Серия отличается повышенной надежностью и имеет срок службы до 12 лет.



Конструкция батареи

Компонент	Полож. пластина	Отриц. пластина	Корпус	Крышка	Клапан	Клеммы	Сепаратор	Электролит
Материал	Диоксид свинца	Свинец	ABS	ABS	Каучук	Медь	Стекловолокно	Серная кислота

Технические характеристики

Номинальное напряжение.....	12 В
Число элементов.....	6
Срок службы.....	12 лет
Номинальная емкость (25°C)	
10 часовой разряд (7.5 А; 1.8 В/эл).....	75 Ач
5 часовой разряд (11.78 А; 1,75 В/эл).....	58.9 Ач
1 часовой разряд (51.1 А; 1.65 В/эл).....	51.1 Ач
Саморазряд.....	3% емкости в месяц при 20°C
Внутреннее сопротивление полностью заряженной батареи (25°C).....	5.2 мОм

Рабочий диапазон температур

Разряд.....	-20+60
Заряд.....	-10+60
Хранение.....	-20+60
Макс. разрядный ток (25°C).....	700 А (5с)
Циклический режим (2.3-2.35 В/эл)	
Макс. зарядный ток.....	22.5 А
Температурная компенсация.....	30 мВ/°C
Буферный режим (2.23-2.27 В/эл)	
Температурная компенсация.....	19.8 мВ/°C

Сферы применения

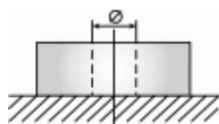
- Источники бесперебойного питания
- Источники резервного энергоснабжения
- Объекты связи
- Объекты энергетики
- Системы солнечной и ветроэнергетики

Корпус

В


Тип клемм

под болт М6

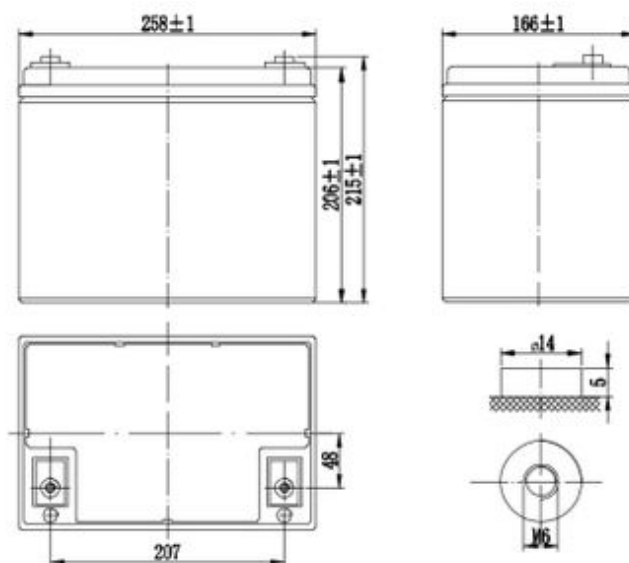


Особенности

- Технология AGM позволяет рекомбинировать до 99% выделяемого газа;
- Нет ограничений на воздушные перевозки;
- Соответствие требованиям UL, IEC, Гост Р;
- Легированные кальцием свинцовые пластины обеспечивают низкий саморазряд, высокую конструктивную прочность решетки;
- Необслуживаемые. Не требует долива воды;
- Высокая плотность энергии;
- Корпус аккумулятора выполнен из пластика ABS, не поддерживающего горение.

Габариты (±1мм)

Длина, мм.....	258
Ширина, мм.....	166
Высота, мм.....	206
Полная высота, мм.....	215
Вес (±3%), кг.....	24



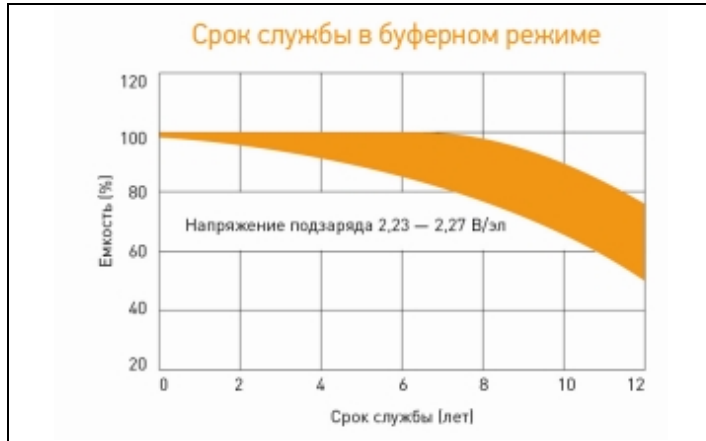
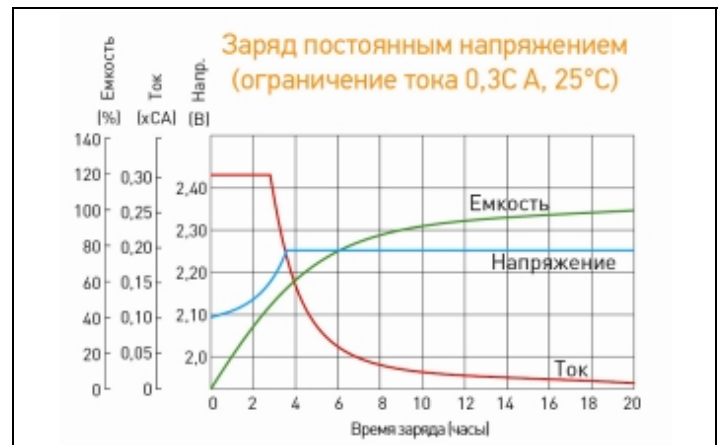
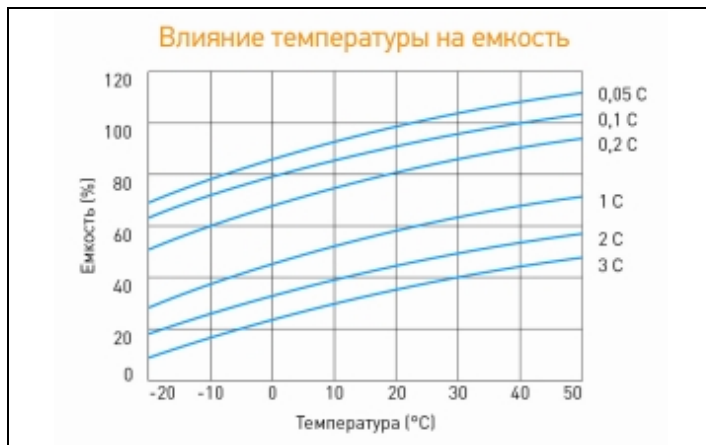
Разряд постоянным током, А (при 25°C)

В/эл-т	5 мин	10 мин	15 мин	30 мин	45 мин	1 ч	3 ч	5 ч	10 ч
1.60V	233	177	139	90.0	66.5	53.5	20.3	13.4	8.44
1.65V	219	167	132	85.3	63.2	51.1	19.5	12.8	8.15
1.70V	205	157	125	80.7	60.0	48.6	18.6	12.3	7.85
1.75V	191	148	118	76.1	56.8	46.1	17.8	11.8	7.58
1.80V	183	142	114	74.1	55.4	45.1	17.5	11.6	7.50

Разряд постоянной мощностью, Вт/эл-т (при 25°C)

В/эл-т	5 мин	10 мин	15 мин	30 мин	45 мин	1 ч	3 ч	5 ч	10 ч
1.60V	433	320	248	153	116	94.2	37.1	24.8	15.3
1.65V	415	308	239	148	112	91.6	36.3	24.3	15.1
1.70V	396	296	230	143	109	89.0	35.4	23.8	14.9
1.75V	378	284	222	138	105	86.4	34.6	23.3	14.7
1.80V	359	272	213	133	102	83.8	33.7	22.8	14.4

(Примечание) Приведенные выше данные по характеристикам являются средними значениями, полученными в результате проведения 3 контрольно-тренировочных циклов, и не являются номинальными по умолчанию.



Продукция постоянно совершенствуется, поэтому фирма-изготовитель оставляет за собой право вносить изменения без предварительного уведомления.

Официальным представителем торговой марки DELTA является Группа компаний «Энергон».

Офисы компании «Энергон»:

Москва
+7 (495) 785 73 87
sales@energon.ru

Санкт-Петербург
+7 (812) 643 26 00
sales@spb.energon.ru

Новосибирск
+7 (383) 221 18 48
sales@nsk.energon.ru

Екатеринбург
+7 (343) 214 77 44
sales@ekb.energon.ru

Самара
+7 (846) 202 28 77
+7 (846) 202 28 99
sales@smr.energon.ru

Пермь
+7 (342) 205 58 80
sales@prm.energon.ru

Ростов-на-Дону
+7 (863) 273 20 85
+7 (863) 273 20 81
sales@rnd.energon.ru

