

## CAIPDC210T11-4/6/8

### КУПОЛЬНАЯ ИНФРАКРАСНАЯ IP-ВИДЕОКАМЕРА ВЫСОКОЙ ЧЕТКОСТИ (720P) С ФУНКЦИЕЙ "ДЕНЬ/НОЧЬ" (TDN)

IP-камера Honeywell Black™ CAIPDC210T11-4/6/8 позволяет получать видеоизображение высокой четкости с разрешением 720P (1280 x 720 пикселей). Обеспечивая изображение высокого качества для телевизионного наблюдения, IP-камера CAIPDC210T11-4/6/8 идеально подходит для объектов, требующих соблюдения высоких видеостандартов.

При низкой освещенности или в темноте IP-камера CAIPDC210T11-4/6/8 при помощи встроенных ИК-светодиодов создает освещенную зону протяженностью до 15 м с четким черно-белым видеоизображением.

В IP-камере CAIPDC210T11-4/6/8 реализована технология сжатия видеоизображения H.264, что позволяет передавать высококачественное видеоизображение при оптимальной ширине полосы пропускания, эффективно уменьшая объем данных и экономя место на диске. Кроме того, поддерживается спецификация ONVIF, что обеспечивает совместимость сетевого оборудования.

#### ВОЗМОЖНОСТИ ПРИМЕНЕНИЯ

За счет поддержки разрешения 720P, функции "день/ночь" (TDN), формата сжатия видеоизображения H.264, встроенных ИК-светодиодов и интерфейса ONVIF, IP-камера CAIPDC210T11-4/6/8 оптимизирует работу систем видеонаблюдения, требующих высокого качества изображения при минимальной ширине полосы пропускания. Оснащаясь монофокальным объективом с фокусным расстоянием 4 мм, 6 мм или 8 мм, эта IP-камера является экономически выгодным IP-решением для коммерческих зданий, торговых центров, фабрик, складов и т. п.

#### ХАРАКТЕРИСТИКИ

- Разрешение 720P для видеоизображения высокой четкости, скорость съемки 25/30 кадров в секунду
- Одновременное использование форматов сжатия H.264, MPEG-4, MJPEG
- ИК-светодиоды 3-го поколения для получения видеоизображения высокого качества в условиях низкой освещенности на расстоянии до 15 м
- Функция "день/ночь" (TDN) с ИК-фильтром
- Обнаружение движения; маскировка частных зон
- Класс защиты IP66
- Питание от источника 12 В (пост. ток)
- Совместимость с программным обеспечением CAIPC-CMS100 для централизованного управления
- Совместимость со стандартом ONVIF



# CAIPDC210TI1-4/6/8

## КУПОЛЬНАЯ ИНФРАКРАСНАЯ IP-ВИДЕОКАМЕРА ВЫСОКОЙ ЧЕТКОСТИ (720P) С ФУНКЦИЕЙ "ДЕНЬ/НОЧЬ" (TDN)

### ТЕХНИЧЕСКИЕ ХАРАКТЕРИСТИКИ

Модель	CAIPDC210TI1-4/6/8
Параметры камеры	
Матрица	2 мегапикселя, 1/3" CMOS
Количество эффективных пикселей	1600 (Г) x 1200 (В)
Минимальная освещенность	Цветное изображение: 0.5 люкс при F1.2, АРУ ВКЛ; черно-белое изображение: 0.08 люкс при F1.2, АРУ ВКЛ 0 люкс (при включенной ИК-подсветке)
Объектив	CAIPDC210TI1-4: f=4 мм CAIPDC210TI1-6: f=6 мм CAIPDC210TI1-8: f=8 мм
Быстрота срабатывания затвора	1/25 - 1/10000 с
Функция "день/ночь"	TDN, механический ИК-фильтр
Дальность действия ИК-подсветки	10-15 м
Настройка изображения	Возможность настройки насыщенности, яркости, четкости и контрастности через браузер IE
Параметры IP	
Сжатие видео	H.264, MPEG-4, MJPEG, несколько видеопотоков
Разрешение изображения	1280 x 720 пикселей при скорости 25/30 кадров в секунду
Скорость передачи данных	32 кбит/с - 16 Мбит/с (H.264) / 32 кбит/с - 16 Мбит/с (MPEG-4)
Протокол сетевого интерфейса	ONVIF
Ethernet	10/100 Мбит/с, самонастраивающийся интерфейс Ethernet
Поддерживаемые протоколы	TCP/IP, UDP, RTP/RTCP, RTSP, HTTP, SMTP, DNS, DDNS, DHCP, FTP, NTP, PPPOE, UPNP (SNMP, HTTPS, SIP опционально)
Присвоение адреса	Статический IP-адрес, динамический IP-адрес
Удаленная настройка	Возможность настройки видеоизображения камеры и сети через браузер IE
Запись	
Предварительная запись	30 с
Режим записи	Запись, по расписанию, по событию
Воспроизведение	Синхронное воспроизведение, быстрая перемотка вперед, перемотка вперед и пауза и т.д.
Локальное хранение данных	Карта памяти SD
Емкость SD-карты	Не более 32 ГБ
Сигнализация и события	
Формирование сигнала тревоги	Интеллектуальное видеобнаружение движения
События сигналов тревоги	Сервер событий: FTP-сервер, SMTP-сервер, веб-браузер
Обнаружение движения	12 зон
Маскировка приватных зон	3 зоны
Время непрерывного сигнала тревоги	10 с, 30 с, 1 мин, 5 мин, 10 мин, безостановочно
Настройка чувствительности сигнала тревоги	Низкая, средняя, высокая
События / журнал	Сигналы тревоги, потеря видеосигнала, обнаружение движения, маскирование IP-камеры

# CAIPC210TI1-4/6/8

## КУПОЛЬНАЯ ИНФРАКРАСНАЯ IP-ВИДЕОКАМЕРА ВЫСОКОЙ ЧЕТКОСТИ (720P) С ФУНКЦИЕЙ "ДЕНЬ/НОЧЬ" (TDN)

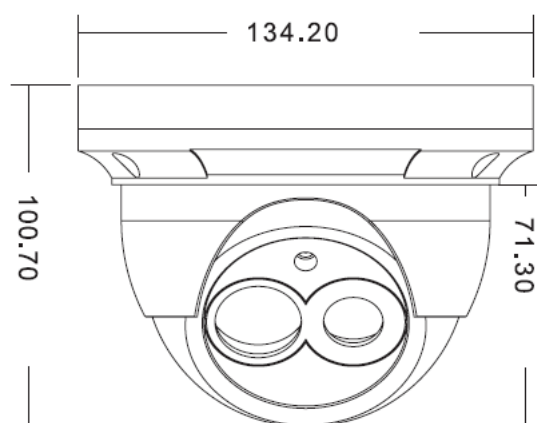
Электрические параметры	
Напряжение питания	12 В (пост. ток)
Потребляемая мощность	ИК-подсветка выключена: 2.5 Вт; ИК-подсветка включена: 5.5 Вт
Физические характеристики	
Размеры	d134.2 X 100.7 (высота) мм
Масса	610 г
Класс защиты	IP66
Параметры окружающей среды	
Рабочая температура	-10... +60°C
Рабочая влажность	0-90% (без конденсации)
Система просмотра	
Браузер	IE 6.0 или выше
Программное обеспечение	
Поиск и установка	IP Finder
Удаленный доступ и мониторинг	Honeywell Black™ CAIPC-CMS100
Нормативные требования	
Сертификация	CE, FCC, C-tick, ГОСТ Р

Примечание: Компания Honeywell оставляет за собой право вносить изменения в конструкцию и/или технические характеристики своей продукции без предварительного уведомления.

# CAIPDC210T11-4/6/8

КУПОЛЬНАЯ ИНФРАКРАСНАЯ IP-ВИДЕОКАМЕРА ВЫСОКОЙ ЧЕТКОСТИ (720P) С ФУНКЦИЕЙ "ДЕНЬ/НОЧЬ" (TDN)

## РАЗМЕРЫ



В ММ

## ИНФОРМАЦИЯ ДЛЯ ЗАКАЗА

CAIPDC210T11-4	Купольная IP-видеокамера 720P с ИК-подсветкой. Дальность ИК-подсветки 10-15 м. f=4 мм, "день/ночь" (TDN), H.264, 12 В (пост. ток), ONVIF
CAIPDC210T11-6	Купольная IP-видеокамера 720P с ИК-подсветкой. Дальность ИК-подсветки 10-15 м. f=6 мм, "день/ночь" (TDN), H.264, 12 В (пост. ток), ONVIF
CAIPDC210T11-8	Купольная IP-видеокамера 720P с ИК-подсветкой. Дальность ИК-подсветки 10-15 м. f=8 мм, "день/ночь" (TDN), H.264, 12 В (пост. ток), ONVIF

Для получения дополнительной информации:

[securityrussia@honeywell.com](mailto:securityrussia@honeywell.com)

[www.honeywell.com/security/ru](http://www.honeywell.com/security/ru)

Honeywell Security Group  
ЗАО "Хоневелл"  
Россия, 121059  
Москва, ул. Киевская, д.7  
Тел. +7 (495) 797-93-71  
[www.honeywell.com](http://www.honeywell.com)

**Honeywell**

HVS-CAIPDC210T11\_4\_6\_8-01-RU(1214)DS-Z  
Декабрь 2014  
© 2014 Honeywell International Inc.