

LTV CNT-731 58

внутренняя купольная IP-видеокамера



Инструкция по быстрому запуску

Версия 1.0



www.ltv-cctv.ru

Благодарим за приобретение нашего продукта. В случае возникновения каких-либо вопросов, связывайтесь с продавцом оборудования.

Данная инструкция подходит для IP-видеокамер LTV CNT-731 58.

Сведения, представленные в данном руководстве, верны на момент опубликования. Производитель оставляет за собой право в одностороннем порядке без уведомления потребителя вносить изменения в изделия для улучшения их технологических и эксплуатационных параметров. Вид изделий может незначительно отличаться от представленного на фотографиях. Обновления будут включены в новую версию данной инструкции. Мы своевременно вносим изменения.

СОДЕРЖАНИЕ

1. ВВЕДЕНИЕ.....	5
2. КОМПЛЕКТ ПОСТАВКИ	6
3. РАЗЪЕМЫ И КНОПКИ УПРАВЛЕНИЯ.....	7
4. ПОДКЛЮЧЕНИЕ ВИДЕОКАМЕРЫ	9
5. НАЗНАЧЕНИЕ IP-АДРЕСА	10
6. ГАБАРИТНЫЕ РАЗМЕРЫ.....	13
7. ГАРАНТИЯ И ОГРАНИЧЕНИЯ	14
8. СПЕЦИФИКАЦИЯ	15

Техника безопасности

- Прочитайте и сохраните данную инструкцию.
- Обратите внимание на все предупреждения.
- Следуйте всем положениям данной инструкции.
- Видеокамера не должна подвергаться воздействию воды.
- Протирайте только сухой мягкой тканью.
- Не блокируйте вентиляционные отверстия в корпусе видеокамеры.
- Устанавливайте видеокамеру в соответствии с данной инструкцией.
- Не устанавливайте видеокамеру вблизи источников тепла, таких как радиаторы, обогреватели, печи и другие приборы.
- Прокладывайте кабельные трассы аккуратно, обеспечьте удобный доступ к требуемым точкам подключения.
- Используйте только стандартную кабельную продукцию, разъемы и инструменты, рекомендуемые производителем.
- Соблюдайте осторожность при перемещении тележки или других грузовых устройств, не допускайте опрокидывания.
- Отключайте питание видеокамеры при затяжных грозах или в случае неиспользования в течение длительного времени.
- Не используйте камеру в очень жарких или холодных условиях, влажных, пыльных местах и не подвергайте воздействию сильного электромагнитного излучения.
- Перед использованием камеры убедитесь, что напряжение в источнике питания соответствует требуемому.
- Для проведения сервисного обслуживания или ремонта обратитесь к сертифицированным специалистам. Ремонт требуется в случае повреждения видеокамеры в таких случаях как: повреждение разъема или кабеля питания; на видеокамеру была пролита какая-либо жидкость или внутрь корпуса попали посторонние предметы; устройство некорректно работает или его уронили.

ВНИМАНИЕ: Данная инструкция по эксплуатации предназначена только для квалифицированного персонала. Для снижения риска поражения электрическим током не проводите монтажных, ремонтных или сервисных работ не имея соответствующей квалификации.

1. Введение

Данная инструкция поможет вам быстро подключить IP-видеокамеры серии LTV CNT-731 58 к сети. За более подробной информацией о продукте обратитесь к «Инструкции по эксплуатации LTV CNT-731 58», которая поставляется на CD-диске.

1. Проверьте содержимое упаковки в соответствии с приведенным ниже списком;
2. Установите и подключите видеокамеру;
3. Задайте требуемый IP-адрес.

ВНИМАНИЕ: Данное устройство должно быть установлено в соответствии с местными законами и правилами.

2. Комплект поставки

Пункт	Описание
IP-видеокамера	LTV CNT-731 58
Аксессуары	Контактная колодка для подключения внешних устройств
CD-диск	Содержит «Инструкцию по эксплуатации», программное обеспечение для поиска и настройки IP-адресов IP Finder, а также другое программное обеспечение
Инструкция по установке	Инструкция по быстрому запуску (данный документ)

3. Разъемы и кнопки управления

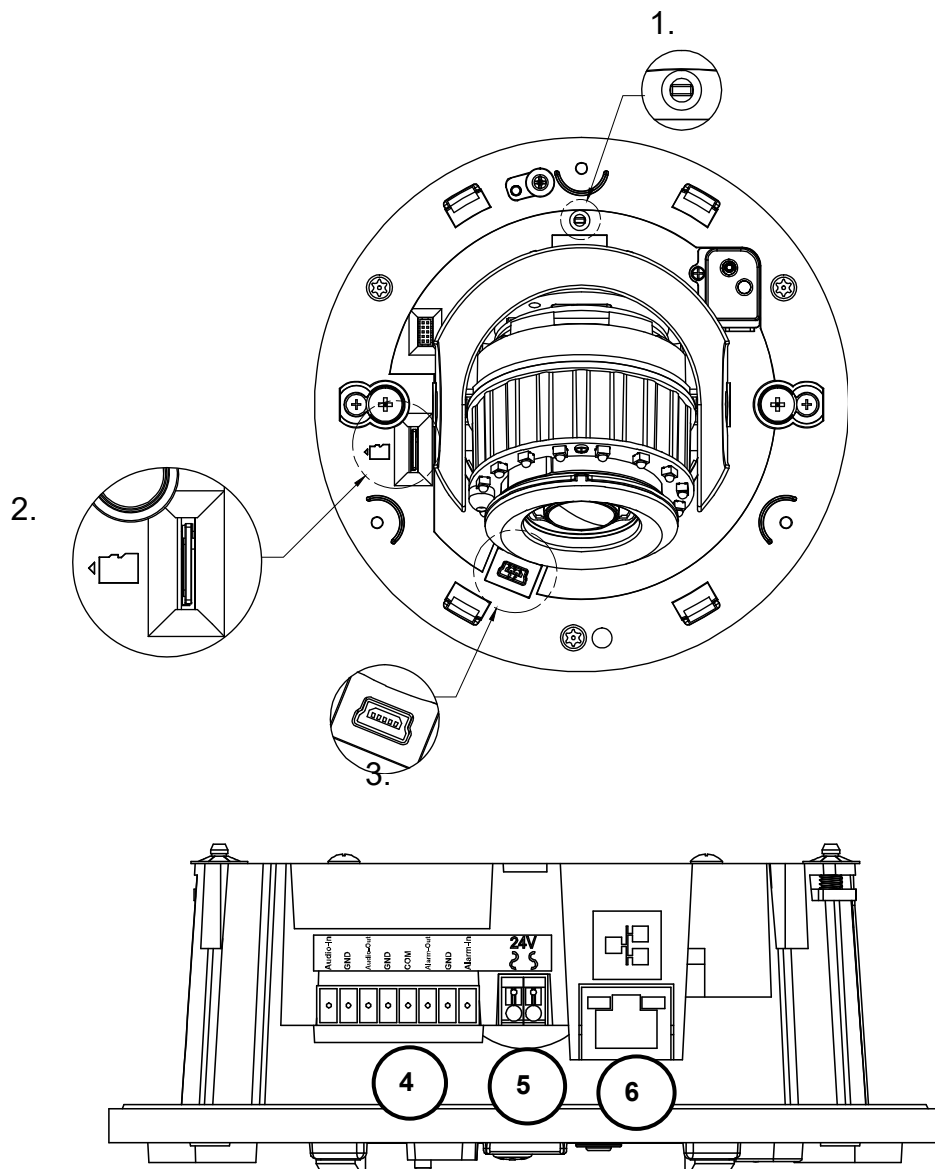


Рис. 3.1. Разъемы и кнопки управления видеокамеры LTV CNT-731 58

1. Кнопка Default

Данная кнопка предназначена для сброса видеокамеры на заводские настройки:

1. Включите камеру и дождитесь завершения загрузки.
2. Нажмите и удерживайте кнопку **Default** нажатой 5 секунд.
3. Отпустите кнопку **Default**.
4. Камера начнет восстанавливать заводские параметры и перезагрузится.
5. Дождитесь загрузки устройства (около 1 минуты).
6. После сброса на заводские настройки видеокамера получит IP-адрес 192.168.0.1.

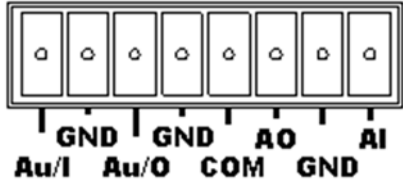
7. Воспользуйтесь утилитой IP Finder для поиска и настройки IP-адреса видеокамеры.

2. Слот для установки карты SDHC/SDXC.

3. Разъем Mini USB

4. Разъемы для подключения тревожных и аудиовходов/выходов

Ниже приведена таблица разъемов для подключения тревожных входов/выходов и аудиовходов/выходов.

	Au/I	Аудиовход
	GND	
	Au/O	Аудиовыход
	GND	
	AO	Тревожный выход
	COM	
	AI	Тревожный вход
	GND	

5. Разъем питания 24 В (AC)

6. Сетевой разъем RJ45 (Network connector)

Видеокамера LTV CNT-731 58 подключается к сети посредством стандартного сетевого кабеля с разъемом RJ45. При подключении видеокамера автоматически определяет скорость в сегменте локальной сети: 10Base-T / 100Base-TX Ethernet. Видеокамера LTV CNT-731 58 поддерживает технологию PoE (Power over Ethernet), то есть питание осуществляется по тому же сетевому кабелю. Кроме того, видеокамера проверяет уровень мощности PoE, чтобы он соответствовал требуемому стандарту IEEE 802.3af.

Доступ к кнопкам управления, сетевому разъему и слоту SD карты памяти

Доступ к кнопкам **Reset**, **Default**, сетевому разъему, аудиовходу/выходу, тревожным входу/выходу, а также слоту SD карты памяти вы можете получить, сняв верхний купол камеры.

4. Подключение видеокамеры

1. Подключите видеокамеру к локальной сети, используя сетевой кабель.
2. Видеокамера поддерживает питание только по стандарту PoE (IEEE 802.3af) или от источника питания 24 В (АС). Используйте соответствующее сетевое оборудование с поддержкой PoE (IEEE 802.3af) или отдельный инжектор.

5. Назначение IP-адреса

Видеокамера LTV CNT-731 58 совместима с большинством стандартных операционных систем и браузеров. Рекомендуется использовать браузер Internet Explorer и операционную систему семейства Windows.

1. Запустите утилиту IP Finder (поставляется в комплекте) для определения и / или изменения IP-адреса видеокамеры. По умолчанию видеокамера имеет IP-адрес 192.168.0.1. В программе IP Finder вы можете выбрать получение IP-адреса от DHCP-сервера или задать другой статический IP-адрес и прочие сетевые настройки.

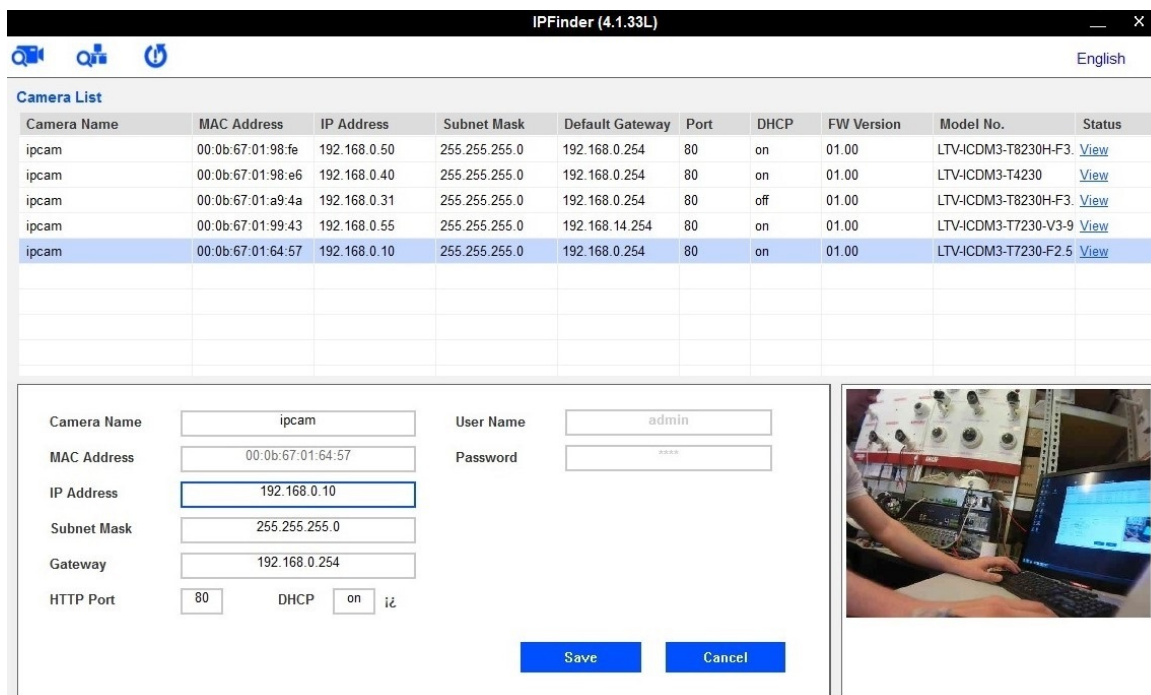




Рис. 5.1. Окно утилиты IP Finder

ВНИМАНИЕ: Компьютер, на котором запущена утилита IP Finder, и подключенные видеокамеры должны находиться в одном и том же сегменте сети (физической подсети.)

2. Нажмите кнопку Refresh . В основном окне будет представлен список видеокамер, подключенных к данному сегменту сети. Выберите нужную видеокамеру и в нижней части окна утилиты введите имя пользователя и пароль. По умолчанию **User Name** admin и **Password** 123456. Затем необходимо внизу нажать кнопку **Verify**, для проверки введенных данных.
3. Для того чтобы сменить IP-адрес по умолчанию на получение адреса от DHCP сервера, Нажмите на кнопку рядом с пунктом **DHCP** и в выпадающем меню выберите значение **ON**. После чего нажмите кнопку **Save**.
4. Для изменения IP-адреса по умолчанию на другой статический адрес заполните поля **IP Address**, **Subnet Mask** и **Gateway**. Для подтверждения изменений нажмите кнопку **Save**.

5. Для изменения имени названия укажите в поле **Camera Name** требуемое название.
6. Для применения параметров нажмите кнопку **Save**.
7. Для обновления информации снова нажмите кнопку **Refresh**.
8. При щелчке на слове **View** в строке выбранной камеры или нажатии на кнопку  произойдет автоматическое подключение к ней через браузер. Также вы можете вручную запустить браузер и ввести в адресной строке IP-адрес видеокamеры или ее имя.
9. В диалоговом окне аутентификации введите имя пользователя и пароль. По умолчанию в видеокamере задан следующий пользователь с правами администратора: логин: **admin**, пароль: **123456**.

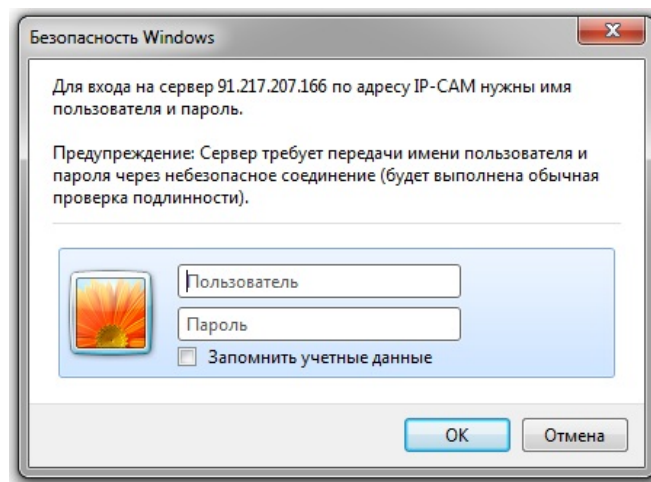


Рис. 5.2. Диалоговое окно аутентификации пользователя

10. При первом подключении для корректной работы видеокamеры, потребуется установить элементы ActiveX. Проверьте настройки безопасности вашего браузера. Установка элементов ActiveX должна быть разрешена.
11. Теперь в вашем браузере доступно видеоизображение и меню настройки видеокamеры.



Рис. 5.3. Режим просмотра видеоизображения

6. Габаритные размеры

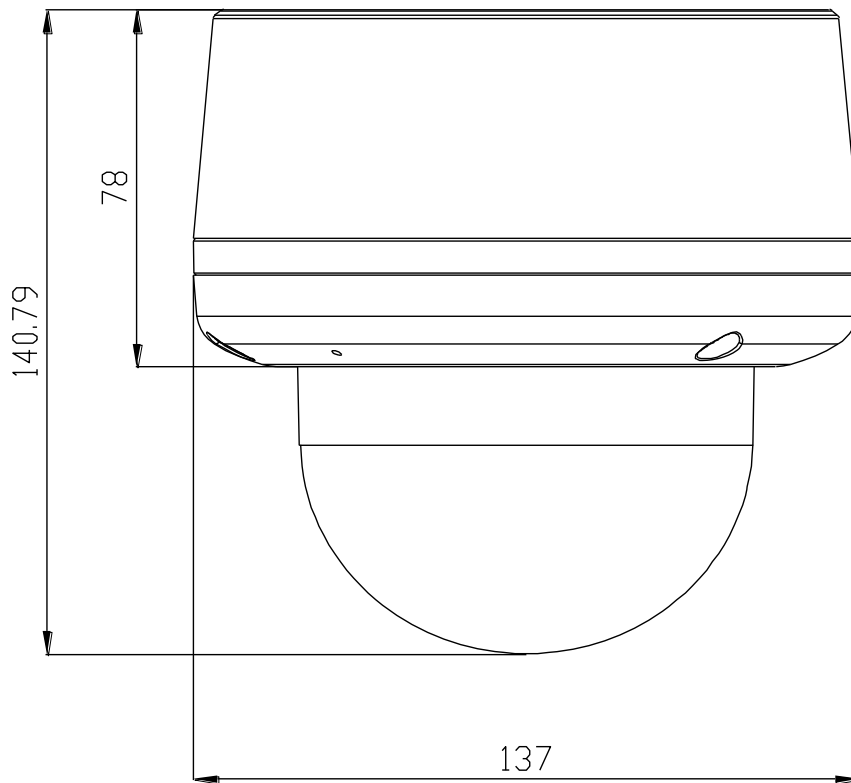


Рис. 6.1. Габаритные размеры LTV CNT-731 58

7. Гарантия и ограничения

На все оборудование LTV распространяется гарантия 3 года с момента приобретения. Ознакомиться с условиями гарантийного обслуживания вы можете на веб-сайте <http://www.ltv-cctv.ru>.

8. Спецификация

Модель		LTV CNT-731 58
Видео	Матрица	1/2.8" Progressive scan CMOS
	Разрешение	2048x1536
	Электронный затвор	1/6.25 - 1/10 000 с
	Основной поток	2048x1536 (до 25 к/с) 1080p (до 25 к/с) 720p (до 25 к/с)
	Дополнительный поток	2 индивидуально настраиваемых
	Чувствительность	0.06 лк (F1.4, цвет, 50 IRE)
	Соотношение сигнал/шум	>50 дБ (APU выкл.)
	Кодек	H.264, MJPEG
	Поддержка ONVIF	Profile S, G, Q
Объектив	Тип объектива	Встроенный моторизованный вариофокальный
	Фокусное расстояние	f=3-10.5 мм (F1.4)
	Угол зрения по горизонтали	90°-32°
	Регулировка диафрагмы	Авто
Аудио	Вход / выход	1x линейный / 1
	Кодек	G.711, AAC (двухсторонняя связь)
Функции	Режим «день/ночь»	Есть (механический ИК-фильтр)
	ИК-подсветка	Встроенная (до 25 м)
	Компенсация засветки	BLC, D-WDR
	Баланс белого	Авто, ATW, одним нажатием, ручной
	Система шумоподавления	3D-DNR
	Режим накопления	Sens up (x2, x4)
	Экспозиция	Ручная, AES, ALC, Flickerless
	Интеллектуальные функции	Детектор движения
	Маскирование	Есть (8 зон)
	Тревожные входы / выходы	1 / 1
	Поддержка карт памяти	MicroSDHC / MicroSDXC
	Аналоговый видеовыход	1 x (через переходник mini-USB-RJ45, в комплект не входит)
	Нагреватель	-
Сеть	Интерфейс	Fast Ethernet (1x RJ45)
	Протоколы	ARP, DHCP, DNS, FTP, HTTP, HTTPS, ICMP, IGMP, IPv4/ IPv6, NTP, RTSP/RTCP/RTP, QoS, SMTP, SNMP, TCP, TLS/TTLS, UDP, UPnP, 802.1X
	Безопасность	Защита паролем, 802.1X, HTTPS, фильтрация IP
Физические параметры	Питание	24 В (AC) PoE (IEEE 802.3af, класс 0), ≤7.5 Вт
	Исполнение	Внутреннее
	Класс защиты	-
	Рабочая температура	-10°C...+50°C
	Размеры	137x140 мм
	Вес	0.9 кг

О бренде LTV

Торговая марка LTV принадлежит торговому дому ЛУИС+ и известна на российском рынке с 2004 года. Линейка оборудования LTV - это полнофункциональный набор устройств, оптимальных по соотношению «цена/качество», ассортимент которых постоянно пополняется, следуя новым тенденциям на рынке CCTV и создавая их. Марка LTV представлена во всех основных подгруппах оборудования для создания систем видеонаблюдения любой сложности: видеокамеры, сменные объективы, видеорегистраторы, мониторы, кожухи и аксессуары.

Предлагаем посетить профильный сайт, посвященный оборудованию торговой марки LTV <http://www.ltv-cctv.ru>. Здесь вы можете найти полезную техническую информацию, скачать инструкции, а также получить последнюю версию каталога оборудования. Если у вас возникнут технические вопросы, наши специалисты всегда будут рады помочь вам.

Спасибо за то, что приобрели оборудование LTV!

