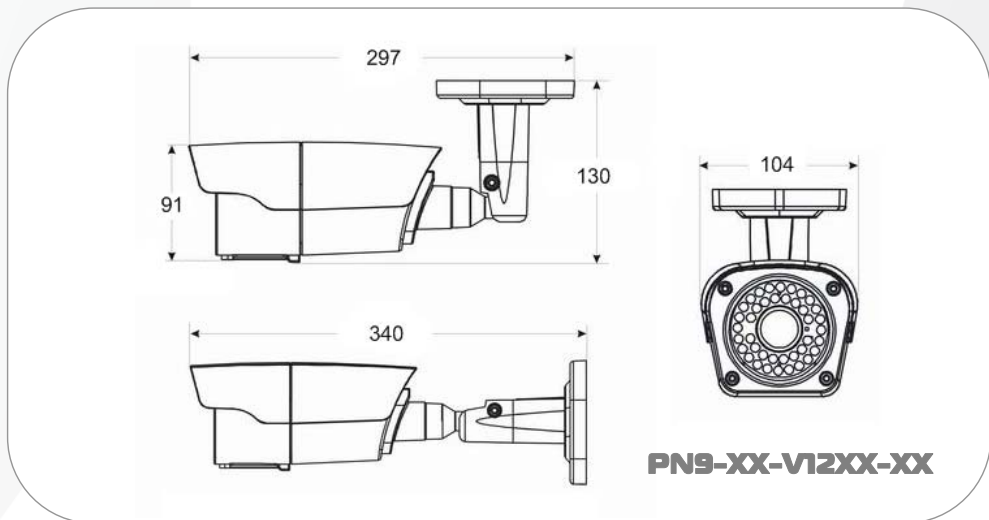


УЛИЧНАЯ FULLHD IP-ВИДЕОКАМЕРА  
с вариообъективом, PoE (и грозозащитой)



Габаритные размеры



Примечание: Все размеры указаны в миллиметрах.

УЛИЧНАЯ FULLHD IP-ВИДЕОКАМЕРА  
с вариообъективом, PoE (и грозозащитой)



Особенности

- 1/2.8" Sony Exmor CMOS (IMX222);
- Вариофокальный мегапиксельный объектив 2.8-12 мм;
- DSP-процессор Hisilicon Hi3516C;
- Механический ИК-фильтр;
- Дальность ИК-подсветки до 40 метров;
- Поддержка двух видеопотоков с индивидуальными параметрами;
- 1080p, 720p, D1, CIF @ 25 к/с;
- Запись видео по детекции движения на регистраторы Polyvision и ПК;
- Поддержка питания по технологии PoE;
- Поддержка протоколов Polyvision, ONVIF, RTSP;
- Удалённый доступ через web-интерфейс, ПО для ПК и моб.платформ;
- Поддержка облачного сервиса;
- Встроенный модуль грозозащиты (только для PN9-M2-V12IRPL-IP);
- Эксплуатация -40...+55°C (IP-66).



Условия безопасной эксплуатации

ВНИМАНИЕ!

Перед тем, как начать использовать изделие, внимательно прочитайте данный документ.



ОПАСНОСТЬ ПОРАЖЕНИЯ ЭЛЕКТРИЧЕСКИМ ТОКОМ

Предупреждение о наличии внутри корпуса изделия неизолированных электрических цепей, которые могут представлять опасность для человека. Для снижения риска поражения электрическим током не разбирайте устройство.



ВНИМАНИЕ!

Ремонт и техническое обслуживание изделия должно осуществляться только квалифицированным техническим персоналом.

- Во избежание случаев поражения электрическим током и потери гарантии не разбирайте устройство.
- Не подвергайте устройство ударам и сильным вибрациям.
- Не используйте источники питания, которые по характеристикам отличаются от требуемого. Если вы не уверены в типе источника питания, обратитесь к своему дилеру.
- Не перегружайте электрические сети потребителями, так как это может привести к возгоранию и поражению электрическим током.
- Установка данного устройства должна соответствовать всем требованиям безопасности.
- Не используйте дополнительное оборудование, которое не совместимо и не рекомендовано производителем.
- Прокладывайте кабели таким образом, чтобы они были защищены от всевозможных повреждений.
- Технические характеристики и дизайн продукта могут быть изменены без предварительного уведомления.

Производитель: «SOLARTECH TRADING LIMITED». Произведено в Китае.

Срок гарантии: 12 месяцев от даты производства, указанной на этикетке видеокамеры.

Сведения о сертификации: запросите копию сертификата соответствия у продавца.





www.polyvision.ru

Технические характеристики

МОДЕЛЬ	PN9-M2-V12IRP-IP	PN9-M2-V12IRPL-IP
Матрица	Тип	1/2.8" Sony Exmor CMOS (IMX222)
	Система сканирования	Прогрессивная развёртка
	Мин. чувствительность	0.01 люкс (F1.2)
Объектив	Тип	Вариофокальный мегапиксельный с внутренними регулировками
	Фокусное расстояние	2.8 - 12 мм
	Регулировка диафрагмы	Нет
ИК-подсветка	Количество ИК-диодов	36 (Ø=5 мм)
	Дальность	до 40 м
	Длина волны	850 нм
Цифровые функции	DSP-процессор	HiSilicon Hi3516C
	Баланс белого	Авто (AWB)
	Компенсация засветки	Настраивается (BLC)
	APU	Настраивается (AGC)
	Шумоподавление	Настраивается (DNR)
	Динамический диапазон	Настраивается (WDR)
	Параметры изображения	Яркость, Насыщенность, Чёткость, Контраст
	Функция день/ночь	Выбор режима (механический ИК-фильтр)
Видео	Дополнительно	Зеркалирование, Детектор движения, Маскирование, Антимерцание
	Алгоритмы сжатия	H.264
	Основной поток	1080p, 720p @ 25 к/с
	Субпоток	D1, CIF @ 25 к/с
	Битрейт	Постоянный/Переменный (512 Кбит/с – 8 Мбит/с)
Аудио	Алгоритм сжатия	-
	Количество входов/выходов	-
	Двусторонний звук	-
Прочее	Тревожные входы/выходы	-
	Слот для SD-карты	-
	Аналоговый видеовыход	-
Сеть	Интерфейс	RJ-45, Ethernet 10/100 МБ
	Протоколы	ONVIF, Cloud, TCP/IP, HTTP, DHCP, FTP, DDNS, NTP, RTSP, SMTP, ARSP, UPnP
	Удалённый доступ	Web-интерфейс; ПО для Windows, MacOS, Android, iOS, Windows Phone; Облако
Эксплуатация и хранение	Питание	DC 12В, PoE IEEE 802.3.af
	Энергопотребление	0.7 А
	Класс защиты	IP-66
	Температура эксплуатации	-40 ~ +50°C
	Температура хранения	-20 ~ +50°C
	Максимальная влажность	95%
Габаритные размеры	340 x 104 x 91 мм	



www.polyvision.ru

Описание разъёмов



Разъём питания DC 12В

Разъём для подключения к сети Ethernet (RJ-45)

Настройки по умолчанию

Настройки по умолчанию	IP адрес	192.168.1.10
	Логин	admin
	Пароль	Пусто (не заполняется)
	Web-порт	80
	Порт	34567
	Порт мобильных устройств	34599

Подключение через web-интерфейс

Для подключения к устройству через web-интерфейс следуйте инструкции, приведённым далее.

1. Подключите устройство к сети Ethernet и настройте соединение.
2. Запустите браузер Internet Explorer.
3. В настройках безопасности браузера (Сервис -> Свойства обозревателя -> Безопасность) разрешите все элементы управления ActiveX.
4. После окончания настройки браузера, наберите в адресной строке <http://XXX.XXX.XXX.XXX> (где XXX.XXX.XXX.XXX - IP-адрес устройства) и нажмите Enter.



5. Далее будет предложено установить надстройку ActiveX, что необходимо подтвердить.
6. После загрузки и установки элементов ActiveX Вам будет предложено авторизоваться в системе.
7. После правильного заполнения полей имени пользователя (admin) и пароля (изначально пароль отсутствует), вы сможете увидеть web-интерфейс устройства, как показано на рисунке ниже.