

STC-IPMX3695A

2-мегапиксельная IP-камера

- КМОП-матрица 1/2.9" 2 Мп Sony Starvis™
- Разрешение до Full HD (1920x1080) при 30 к/с
- Моторизованный объектив 2.8-12 мм с АРД
- Сжатие H.264, M-JPEG
- Базовая видеоаналитика VCA Presence, расширенная видеоаналитика VCA (опция)
- Минимальная освещенность 0.03/0 лк (цв./ИК-подсветка вкл.)
- Адаптивная ИК-подсветка до 40 м
- Аппаратный WDR
- IP66, встроенный обогреватель
- Вход/выход тревоги
- Вход/выход аудио
- Слот для карты SD
- Питание 12 В/PoE



IP-камера STC-IPMX3695A использует 1/2.9" 2-мегапиксельную КМОП-матрицу Sony Starvis™. Разрешение изображения Full HD (1920x1080) и точность цветопередачи позволяют применять STC-IPMX3695A на объектах с повышенными требованиями к качеству видеосигнала. Наличие встроенного обогревателя и ИК-подсветки обеспечивает широкую сферу применения камеры как внутри, так и вне помещений.

ВИДЕОАНАЛИТИКА VCA

В STC-IPMX3695A реализован базовый пакет видеоаналитики VCA Presence, который позволяет обнаруживать присутствие объектов в зоне видеоконтроля. Расширенные возможности видеоаналитики и системы видеонаблюдения в целом обеспечивают опциональные пакеты VCA, позволяющие выполнять классификацию объектов по размеру (человек, автомобиль и др.), определять направление движения, фиксировать остановку или задержку объекта в зоне дольше отведенного времени, вести подсчет количества объектов, определять скорость движения объектов и др. Всего возможно установить до 40 полигональных зон или линий детекции с назначением до 60 правил их обработки. Полный перечень опциональных аналитик указан в спецификации.

ДВУХПОТОКОВАЯ ТРАНСЛЯЦИЯ ДО 30 К/С

STC-IPMX3695A способна передавать видеоданные в двух форматах (H.264 и M-JPEG). Имеется возможность как выбирать алгоритм сжатия, так и индивидуально настраивать параметры видеопотока, его разрешение и скорость передачи. Камера

способна транслировать видео с максимальным фреймрейтом 30 к/с при всех разрешениях, включая Full HD (1920x1080).

ИСПОЛЬЗОВАНИЕ В УСЛОВИЯХ СО СЛОЖНЫМ И СЛАБЫМ ОСВЕЩЕНИЕМ

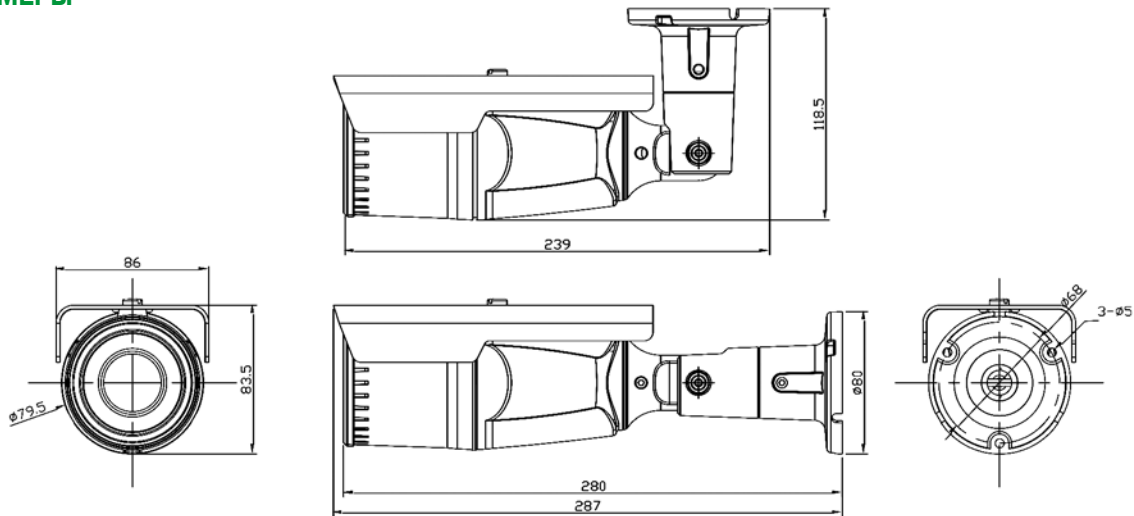
STC-IPMX3695A оснащена механически отключаемым ИК-фильтром и обеспечивает работу при минимальной освещенности до 0.03 лк в цветном режиме и до 0 лк в ч/б режиме при включенной ИК-подсветке. В условиях отсутствия освещения на объекте STC-IPMX3695A активирует работу встроенных ИК-светодиодов, которые обеспечивают дальность подсветки до 40 м. ИК-подсветка камеры имеет функцию автоматической регулировки мощности во избежание засветки близко находящихся объектов.

ДОПОЛНИТЕЛЬНЫЕ ВОЗМОЖНОСТИ

Наличие слота для карт памяти microSD позволяет STC-IPMX3695A работать с внешними устройствами памяти, например, при обрыве соединения с центральным оборудованием. После восстановления соединения возможен удаленный просмотр сохраненного видео. Наличие в IP-камере входа и выхода тревоги позволяет подключать датчики и исполнительное оборудование. Объектив камеры оснащен управляемым электроприводом, что позволяет дистанционно, и не прибегая к вскрытию корпуса камеры, производить точную настройку зума и фокуса.

Всепогодное исполнение STC-IPMX3695A позволяет использовать ее в различных климатических условиях при температурах от -40 до +50°C.

РАЗМЕРЫ



ТЕХНИЧЕСКИЕ ХАРАКТЕРИСТИКИ

Модель:	STC-IPMX3695A/1
Тип:	2-мегапиксельная IP-камера в уличном исполнении
Чувствительный элемент:	1/2.9" КМОП-матрица 2.0 Мп Sony Starvis™ с прогрессивным сканированием
Максимальное разрешение:	Full HD (1920x1080)
Доступные разрешения:	Full HD (1920x1080), HDTV 720p (1280x720), 800x450, 480x270, 320x180
Компрессия видео:	H.264, M-JPEG
Максимальный фреймрейт:	30 к/с (при всех разрешениях)
Видеопотоки:	До 2 потоков одновременно с возможностью настройки сжатия, разрешения, фреймрейта
Минимальная освещенность:	Цв.: 0.03 лк (F1.2); Ч/б: 0 лк (F1.2), при включенной ИК-подсветке
Встроенная ИК-подсветка:	Адаптивная. Дальность до 40 м
Режим «день/ночь»:	С отключаемым ИК-фильтром: авто / цвет / ч/б
Баланс белого:	ATW1 / ATW2 / Ручн. / С фиксацией (Push)/Ручной
Шумоподавление:	DNR (3 уровня)
Медленный электронный затвор (Sens-Up):	x2-x16
Вход/выход тревоги:	1/1
Вход/выход аудио:	1/1
Поддерживаемые сетевые протоколы:	TCP/IP, UDP/IP, HTTP, RTSP, RTCP, RTP/UDP, RTP/TCP, mDNS, UPnP, SMTP, QoS Layer 3 DiffServ, DHCP, DNS, DDNS, N TP, SNMP v1/v2c/v3, SSL v2/v3, IGMP, ICMP, TLSv1
Детектор движения:	Есть
Слот для карты памяти:	MicroSD
Потребляемая мощность:	До 17 Вт со включенным обогревателем (питание 12 В) До 24 Вт со включенным обогревателем (питание PoE+)
Питание камеры:	12В, PoE+
Диапазон рабочих температур:	-40...+50°C
Габариты (ШxВxД):	86x83.5x280 мм
Масса:	0.895 кг

ЛИЦЕНЗИИ ВИДЕОАНАЛИТИКИ

VCAcountIP-01	Расширенная лицензия видеоаналитики VCA Count
VCAdetectIP-01	Расширенная лицензия видеоаналитики VCA Detection
VCAadvancedIP-01	Расширенная лицензия видеоаналитики VCA Advanced
VCAproIP-01	Расширенная лицензия видеоаналитики VCA Professional