



# FD8164 & FD8137H

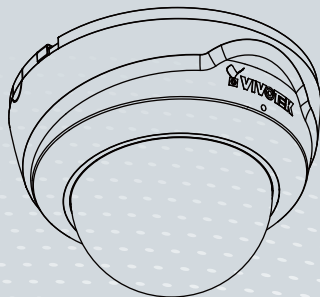
Fixed Dome  
Network Camera

# Quick Installation Guide

English | 繁體中文 | 簡體中文 | 日本語 | Français | Español | Deutsch | Português | Italiano | Türkçe | Polski | Русский | Česky | Svenska | Nederlands

Dansk | Indonesia | العربية

1MP/2MP • 3-Axis



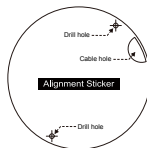
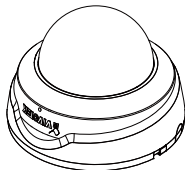


## Zanim zaczniesz — zalecenia dotyczące bezpieczeństwa / Перед установкой / Upozornění před instalací

- W razie zauważenia dymu lub dziwnego zapachu wydobywającego się z kamery sieciowej, natychmiast odłącz zasilanie.  
Отключите питание сетевой видеокамеры, если появился дым или произошло сильное нагревание устройства.  
Když bude ze síťové kamery vycházet kouř nebo neobvyklý zápach, okamžitě ji vypněte.
- Nie należy umieszczać kamery sieciowej w pobliżu źródeł ciepła, takich jak telewizor lub kuchenka.  
Не размещайте сетевую видеокамеру рядом с такими источниками тепла, как телевизор или духовка.  
Neumíst'ujte síťovou kameru do blízkosti zdrojů tepla, například televizoru nebo trouby.
- Kamerę sieciową należy izolować od bezpośredniego światła słonecznego.  
Не подвергайте сетевую видеокамеру воздействию прямых солнечных лучей.  
Chraňte síťovou kameru před přímým slunečním světlem.
- Kamerę sieciową należy trzymać z dala od wody. Jeśli kamera sieciowa zamoczy się należy natychmiast wyłączyć zasilanie.  
Не допускайте контакта сетевой видеокамеры с водой. При попадании воды немедленно отключите питание сетевой видеокамеры.  
Chraňte síťovou kameru před vodou. Když se síťová kamera namočí, okamžitě ji vypněte.
- Zakres temperatury otoczenia zalecanej podczas pracy urządzenia znajdziesz w podręczniku użytkownika.  
Допустимый для эксплуатации диапазон температур указан в руководстве пользователя.  
Informace o provozní teplotě naleznete v uživatelské příručce.
- Nie należy umieszczać kamery sieciowej w wilgotnych miejscach.  
Не используйте сетевую видеокамеру в средах с повышенной влажностью.  
Neumíst'ujte síťovou kameru do prostředí s vysokou vlhkostí.

1

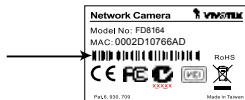
## Sprawdź zawartość pakietu / Проверка комплекта поставки / Obsah balení

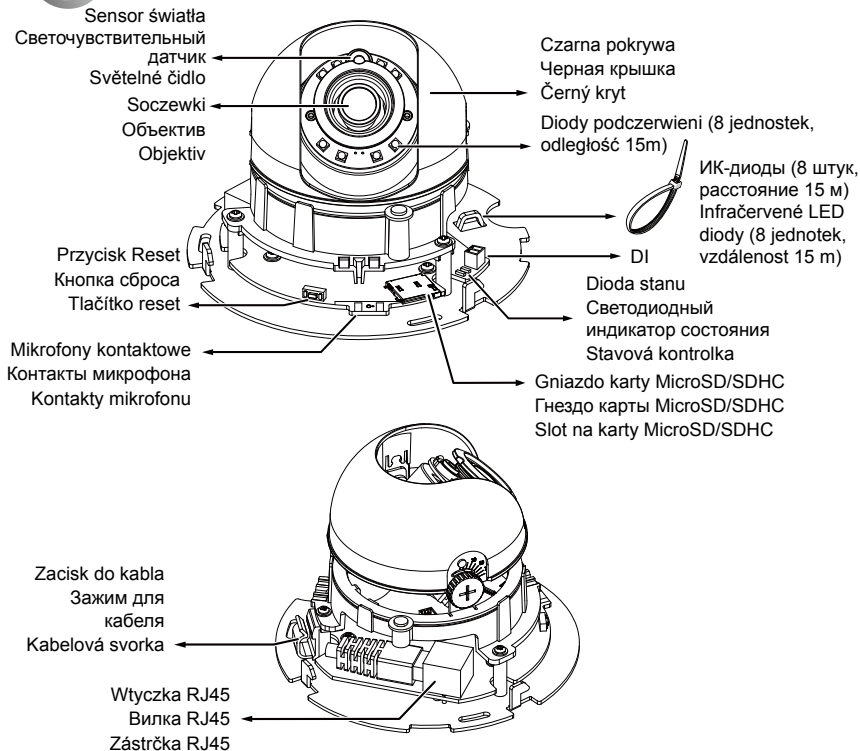


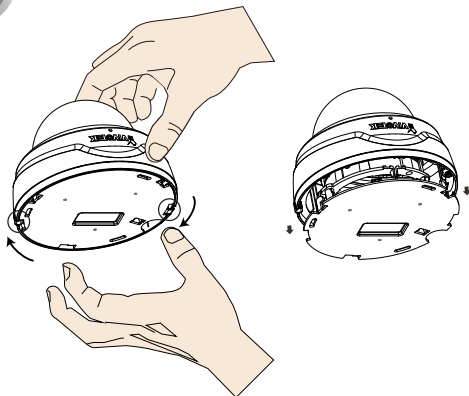
Przed zainstalowaniem kamery zanotuj jej adres MAC.

Перед установкой камеры запишите MAC-адрес.

Než budete instalovat kameru, poznamenejte si MAC adresu







## 1. Zdejmij kopułę.

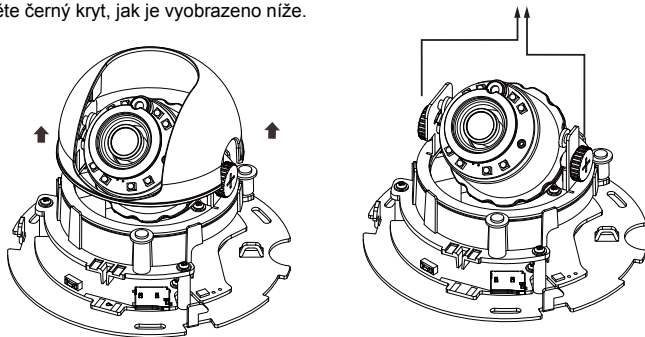
Снимите купольную крышку.

Odmontujte kryt kupole.

## 2. Następnie usuń czarną przykrywę, jak pokazano poniżej.

Затем снимите черную крышку, как показано ниже.

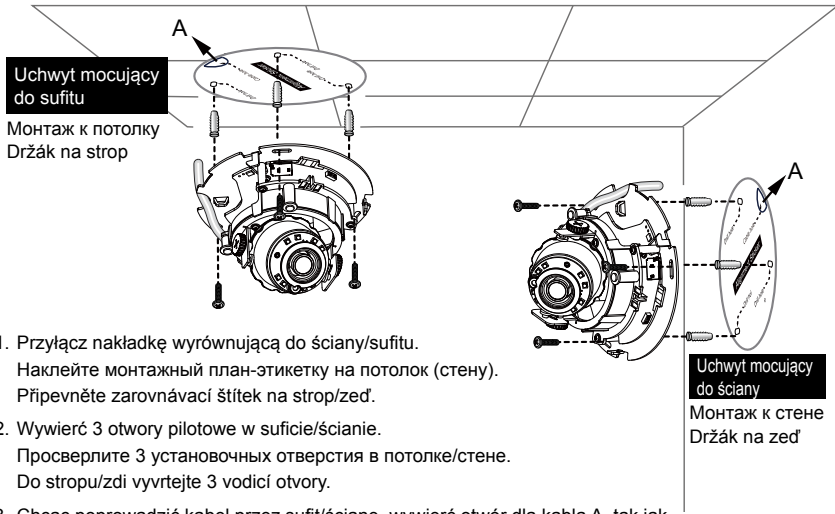
Poté sejměte černý kryt, jak je vyobrazeno níže.



Šruba do regulacji nachylenia kamery

Винт регулировки наклона

Šroub pro úpravu úhlu



Uchwyt mocujący  
do sufitu

Монтаж к потолку  
Drżák na strop

Uchwyt mocujący  
do ściany  
Монтаж к стене  
Drżák na zed

1. Przyłącz nakładkę wyrównującą do ściany/sufitu.  
Наклейте монтажный план-этикетку на потолок (стену).  
Připevněte zarovnávací štítek na strop/zed.
2. Wywierć 3 otwory pilotowe w suficie/ścianie.  
Просверлите 3 установочных отверстия в потолке/стене.  
Do stropu/zdi vyvrtejte 3 vodící otvory.
3. Chcąc poprowadzić kabel przez sufit/ścianę, wywierć otwór dla kabla A, tak jak pokazano na powyższym obrazku.  
Если вы хотите подвести кабель через потолок/стену, просверлите отверстие A для кабеля, как показано на рисунке выше.  
Pokud chcete kabel vést stropem nebo zdi, vyvrtejte díru na kabel A, jak je vyobrazeno na horním obrázku.
4. Wciśnij dostarczone kołki rozporowe w wywiercone otwory.  
Закрепите в отверстиях входящие в комплект поставки пластиковые анкерные болты.  
Do otvorů zatlučte dodané plastové hmoždinky.
5. Dokręć kamerę przy użyciu znajdujących się w zestawie śrub.  
Прикрепите камеру прилагаемыми винтами.  
Kameru upevněte pomocí dodaných šroubů.

## 5

**Przypisywanie adresu IP / Назначение IP-адреса / Přiřazení IP adresy**

1. Zainstaluj „Kreator instalacji 2”.

Установите мастер установки «Installation Wizard 2».

Nainstalujte „Průvodce instalací 2”.

2. Program wyszuka odbiorniki video, videoserwery i kamery sieciowe firmy VIVOTEK dostępne w sieci LAN.

Программа выполнит поиск видеорециверов, видеосерверов, а также сетевых камер VIVOTEK, расположенных в пределах одной и той же локальной сети.

Program vyhledá video přijímače, video servery a síťové kamery VIVOTEK ve stejné síti LAN.

3. Kliknij dwukrotnie adres MAC kamery, aby otworzyć sesję zarządzania kamerą w przeglądarce internetowej.

Дважды щелкните на MAC-адресе камеры, чтобы начать сеанс веб-управления камерой.

Poklikáním na MAC adresu otevřete pomocí kamery část pro správu prohlížeče.

## 6

**Gotowy do użycia / Начало работы / Připraveno k použití**

Dostrój obiektyw kamery do pożądanego kąta widzenia:

Отрегулируйте объектив камеры для установки требуемого угла обзора.

Upravte objektiv kamery do potřebného úhlu snímání:

1. Poluźnij śruby regulacyjne po obu stronach.

Освободите винты регулировки наклона с обеих сторон.

Po úpravu úhlu uvolníte šrouby po obou stranách.

2. Odwróć kamerę kierując moduł obiektywu w pożądanym kierunku.

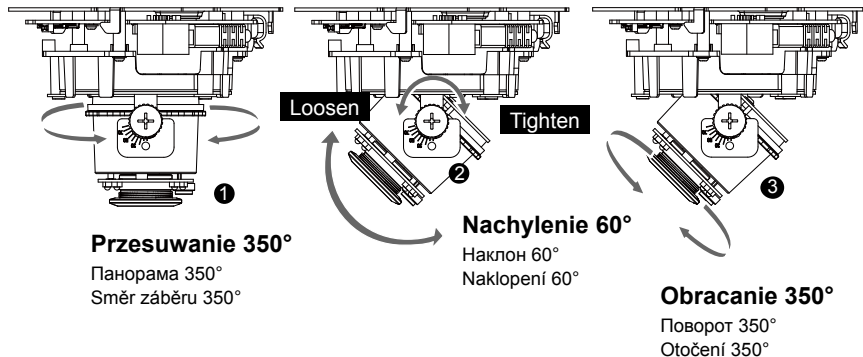
Поверните модуль объектива в нужном направлении.

Otočte moduly objektivu do požadovaného směru.

3. Dokręć śruby regulacyjne.

Затяните регулировочные винты.

Zašroubujte šrouby.

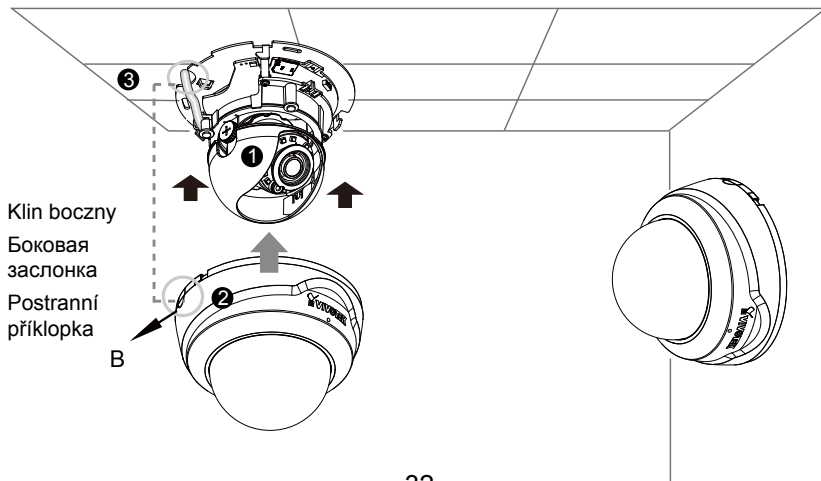




## 8

## Czynności końcowe / Завершение сборки / Dokončení

1. Załóż czarną pokrywę.  
Присоедините черную крышку.  
Přimontujte černý kryt.
2. Jeżeli kabel jest poprowadzony od boku, należy usunąć plastikową pokrywę boczną B.  
Для ввода кабеля через боковое отверстие требуется удалить пластину B.  
Pokud kabel vedete ze strany, odeberte postranní plastový kryt B.
3. Zakładając kopułę dopasuj klin z boku pokrywki do półkolistego nacięcia.  
Присоедините купольную крышку, совместив боковую заслонку с полукруглым вырезом.  
Zarovnejte postranní přiklopku se srpkovitým výřezem a přimontujte kryt kupole.



## HARDWARE LIMITED WARRANTY

**What Is Covered:** This warranty covers any hardware defects in materials or workmanship, with the exceptions stated below.

**How Long Coverage Lasts:** This warranty lasts for TWENTY-FOUR MONTHS from the date of purchase by the original end-user customer.

**What Is Not Covered:** This warranty does not cover cosmetic damage or any other damage or defect caused by abuse, misuse, neglect, use in violation of instructions, repair by an unauthorized third party, or an act of God. Also, if serial numbers have been altered, defaced, or removed. Further, consequential and incidental damages are not recoverable under this warranty.

**What VIVOTEK Will Do:** VIVOTEK will, in our sole discretion, repair or replace any product that proves to be defective in material or workmanship. Any repair or replaced part of the product will receive a THREE-MONTH warranty extension.

**How To Get Service:** Contact our authorized distributors in your region. Please check our website ([www.vivotek.com](http://www.vivotek.com)) for the information of an authorized distributor near you.

**Your Rights:** SOME STATES DO NOT ALLOW EXCLUSION OR LIMITATION OF CONSEQUENTIAL OR INCIDENTAL DAMAGES, SO THE ABOVE EXCLUSION OR LIMITATION MAY NOT APPLY TO YOU. THIS WARRANTY GIVES YOU SPECIFIC LEGAL RIGHTS, AND YOU MAY ALSO HAVE OTHER RIGHTS WHICH VARY FROM STATE TO STATE.

### VIVOTEK INC.

6F, No. 192, Lien-Cheng Rd., Chung-Ho,  
Taipei County, Taiwan.  
[www.vivotek.com](http://www.vivotek.com)

- 
1. Proof of the date of purchase is required. In the event you can not render such document, warranty will commence from the date of manufacture.
  2. Cosmetic damage will only be covered by this warranty if such damage has been existed at the time of purchase.

P/N:825022500G Rev. 1.0

All specifications are subject to change without notice.

Copyright © 2013 VIVOTEK INC. All rights reserved.



**VIVOTEK INC.**

6F, No.192, Lien-Cheng Rd., Chung-Ho, New Taipei City, 235, Taiwan, R.O.C.  
| T: +886-2-82455282 | F: +886-2-82455532 | E: sales@vivotek.com

**VIVOTEK Netherlands B.V.**

Busplein 36, 1315KV, Almere, The Netherlands  
| T: +31 (0)36 5389 149 | F: +31 (0)36 5389 111 | E: saleseurope@vivotek.com

**VIVOTEK USA, INC.**

2050 Ringwood Avenue, San Jose, CA 95131  
| T: 408-773-8686 | F: 408-773-8296 | E: salesusa@vivotek.com