

DH-IPC-HDB4200F-PT

Сетевая 2-мегапиксельная, купольная, поворотная, мини-камера
видеонаблюдения Full HD



Особенности

- 1 / 2.8 "2-мегапиксельная CMOS с прогрессивной разверткой
- H.264 и MJPEG кодирование в два потока
- Макс. 25/30кадр/с@1080P
- День / Ночь (электронный), 3DNR, AWB, AGC, BLC
- Несколько видов сетевого просмотра: веб-браузер, CMS (DSS / PSS) и СППР
- Макс 100 ° / с предустановленной скорости, ± 180 ° Диапазон панорамирования, диапазон наклона 90 °
- 3.6мм фиксированный объектив
- Micro SD memory, IP66, IK10

DH-IPC-HDB4200F-PT

Техническая спецификация

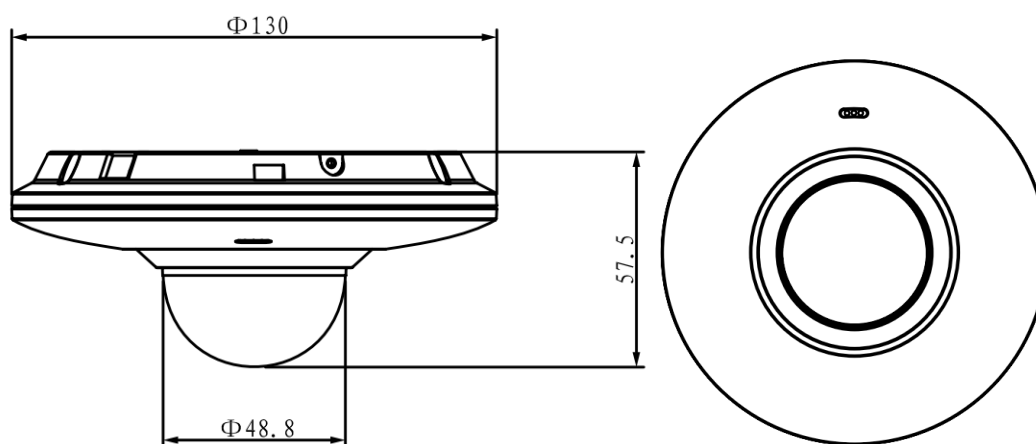
Модель	DH-IPC-HDB4200F-PT	
Камера		
Датчик изображения	1 / 2.8 "2-мегапиксельная CMOS с прогрессивной разверткой	
Эффект.пикселей	1920(Г)×1080(В)	
Система сканирования	Прогрессивная	
Скорость электрического затвора	Авто/Ручной 1/3(4)~1/10000	
Мин.освещения	0.01lux/F1.2(цвет)	
Соотношение Сигнал/Шум	Более 50дБ	
Видео выход	Не предусмотрено	
Особенности камеры		
Макс.длина подсветки ИК-диодов	Не предусмотрено	
День/Ночь	Авто (электронная) / Цвет / Ч/Б	
Компенсация засветки	Выкл./BLC/HLC/DWDR	
Баланс белого	Авто/Ручной	
Доступ-контроль	Авто/Ручной	
Шумоподавление	3D	
Маскировка	До 4-х зон	
Цифровой зум	3x	
Объектив		
Фокусное расстояние	3.6мм	
Макс.диафрагмы	F1.2	
Управление фокусом	Ручное	
Угол изображения	Г:88°	
Тип объектива	Фиксированный объектив	
Тип крепления	Не предусмотрено	
PT		
Диапазон Панорамы/ Диапазон наклона	Панорамы: 0°~±180°; Наклон: 0°~90°	
Предустановленная скорость	100°/с	
Предустановленная	25	
Видео		
Сжатие	H.264/ MJPEG	
Разрешение	1080P(1920×1080) / 720P(1280×720) /D1(704×576/704×480) / CIF(352×288/352×240)	
Частота кадров	Основной поток	1080P/720P(1 ~ 25/30кадр/с)
	Дополнительный поток	D1/CIF(1 ~ 25/30кадр/с)
Скорость передачи данных	H.264: 32K ~ 8192Kб/с	
Аудио		
Сжатие	G.711a/G.711u/PCM	
Интерфейс	Встроенный микрофон	
Сеть		
Интернет	RJ-45 (10/100Base-T)	
Wi-Fi	Не предусмотрено	
Протокол	IPv4/IPv6, HTTP, HTTPS, SSL, TCP/IP, UDP, UPnP, ICMP, IGMP, SNMP,	

DH-IPC-HDB4200F-PT

	RTSP, RTP, SMTP, NTP, DHCP, DNS, PPPOE, DDNS, FTP, IP Filter, QoS, Bonjour
Совместимость	ONVIF,PSIA,CGI
Макс.кол-во пользователей	20 пользователей
Smart Phone	iPhone, iPad, Android, Windows Phone
Вспомогательный интерфейс	
Слот для карт памяти	Micro SD, Макс 64Гб
RS485	Не предусмотрено
Сигнализация	Не предусмотрено
ИК датчик присутствия	Не предусмотрено
Общее	
Источник питания	DC12V, PoE(802.3af)
Потребляемая мощность	<4.5W
Производственная среда	-30°C~+60°C, не более 95% влажности
Степень защиты	IP66
Вандалозащищенность	IK10
Размеры	130мм×57.5мм
Вес	0.25кг

DH-IPC-HDB4200F-PT

Размеры (мм)



Аксессуары(опционально)



DH-IPC-HDB4200F-PT

Dahua Technology Co., Ltd.

1199 BinAn Road, Binjiang District, Hangzhou, China

Tel: +86-571-87688883

Fax: +86-571-87688815

Email: overseas@dahuatech.com

www.dahuatechsecurity.com

*Design and specifications are subject to change without notice.

© 2014 Dahua Technology Co., Ltd.