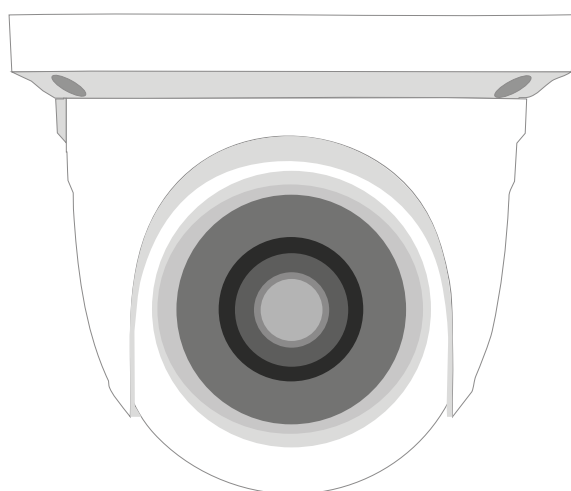


---

# LTV CNE-921 42

IP-видеокамера типа «шар» с ИК-подсветкой



**Инструкция по быстрому запуску**  
Версия 1.0



Благодарим за приобретение нашего продукта. В случае возникновения каких-либо вопросов, связывайтесь с продавцом оборудования.

Данная инструкция подходит для IP-видеокамеры LTV CNE-921 42.

Сведения, представленные в данном руководстве, верны на момент опубликования. Производитель оставляет за собой право в одностороннем порядке без уведомления потребителя вносить изменения в изделия для улучшения их технологических и эксплуатационных параметров. Вид изделий может незначительно отличаться от представленного на фотографиях. Обновления будут включены в новую версию данной инструкции. Мы своевременно вносим изменения.

# СОДЕРЖАНИЕ

<b>1. ВВЕДЕНИЕ</b> .....	<b>5</b>
<b>2. КОМПЛЕКТ ПОСТАВКИ</b> .....	<b>6</b>
<b>3. ОПИСАНИЕ</b> .....	<b>7</b>
<b>4. ПОДКЛЮЧЕНИЕ КАБЕЛЯ ETHERNET</b> .....	<b>8</b>
<b>5. МОНТАЖ</b> .....	<b>9</b>
<b>6. СЕТЕВОЕ ПОДКЛЮЧЕНИЕ</b> .....	<b>11</b>
6.1. Доступ через IP-Tool .....	11
6.2. Доступ через Internet Explorer .....	12
<b>7. ГАРАНТИЯ И ОГРАНИЧЕНИЯ</b> .....	<b>14</b>
<b>8. СПЕЦИФИКАЦИЯ</b> .....	<b>15</b>

## Техника безопасности

- В случае неправильной работы продукта свяжитесь с продавцом или ближайшим сервисным центром. Не пытайтесь самостоятельно разбирать устройство. Мы не несем никакой ответственности за проблемы, возникшие в результате ремонта или обслуживания неуполномоченными на то лицами.
- Избегайте попадания жидкости внутрь видеокамеры во время работы.
- Эксплуатация оборудования должна осуществляться в строгом соответствии с правилами электробезопасности, пожарной безопасности и прочими нормативными требованиями, действующими в вашем регионе. При установке на потолке или на стене видеокамера должна быть жестко закреплена.
- Не используйте видеокамеру с источником питания, напряжение которого отличается от указанного в спецификации.
- Не бросайте видеокамеру и не подвергайте ее ударам.
- Старайтесь не касаться объектива видеокамеры.
- При необходимости протирайте только сухой мягкой тканью.
- При длительном хранении видеокамеры закрывайте объектив защитной крышкой.
- Не направляйте видеокамеру на солнце и очень яркие источники освещения.
- Не используйте видеокамеру в очень жарких или холодных условиях, влажных, пыльных местах и не подвергайте воздействию сильного электромагнитного излучения.
- Во избежание перегрева обеспечьте видеокамере вентиляцию.
- Некоторые комплектующие устройства подлежат регулярной замене в соответствии с установленным для них сроком эксплуатации. Устройство подлежит регулярному профилактическому обслуживанию.

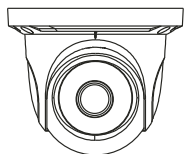
## Введение

Данная инструкция по быстрому запуску поможет вам быстро подключить IP-видеокамеру LTV CNE-921 42 к сети. За более подробной информацией о продукте обратитесь к инструкции по эксплуатации.

1. Проверьте содержимое упаковки в соответствии с приведенным ниже списком;
2. Установите и подключите видеокамеру;
3. Задайте требуемый IP-адрес.

**ВНИМАНИЕ:** Данное устройство должно быть установлено в соответствии с местными законами и правилами.

## Комплект поставки



IP-видеокамера



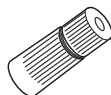
Инструкция  
по быстрому запуску



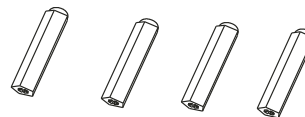
4 шурупа-самореза PAx25



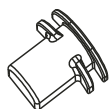
CD-диск



Водонепроницаемая  
заглушка



4 пластмассовых  
дюбеля



Резиновая  
заглушка



Монтажный  
шаблон



Шестигранный  
ключ

## Описание

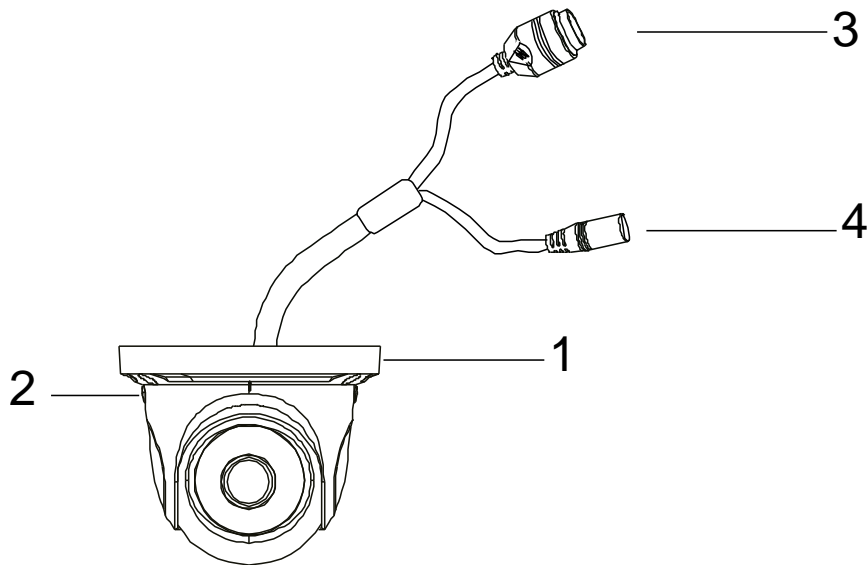


Рис. 3.1. Внешний вид

Пункт	Описание
1	Монтажное основание
2	Фиксирующий винт
3	Кабель Ethernet
4	Кабель электропитания

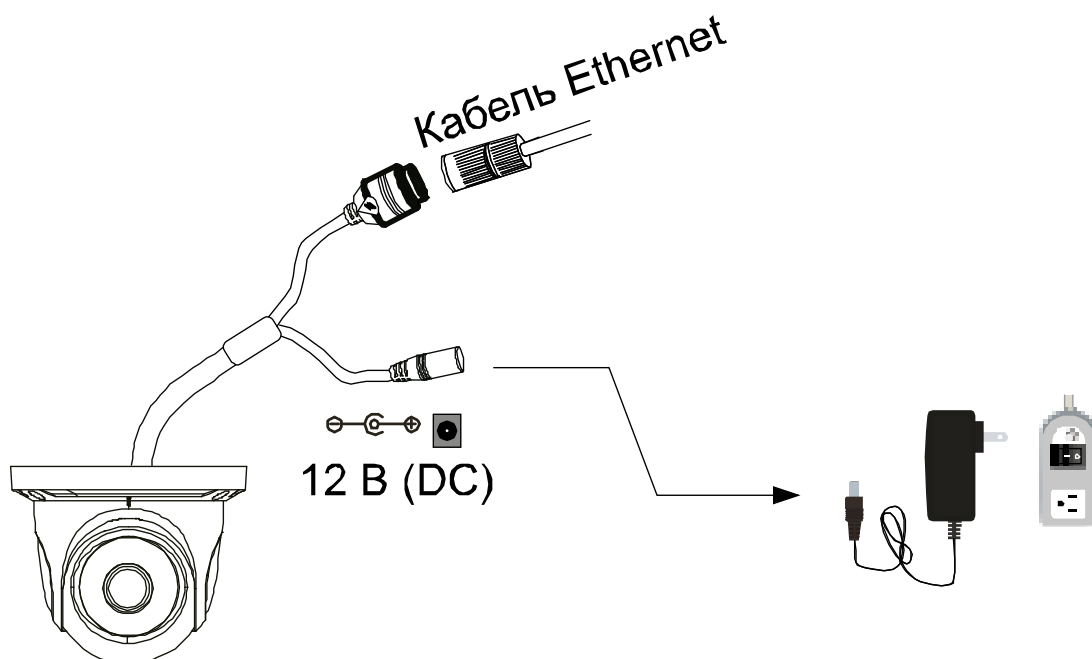


Рис. 3.2. Подключение кабелей

**ВНИМАНИЕ:** Рекомендуется устанавливать водонепроницаемую заглушку при подключении к IP-видеокамере кабеля Ethernet.

**ВНИМАНИЕ:** При использовании коммутатора с питанием PoE источник питания 12 В (DC) не требуется.

## Подключение кабеля Ethernet

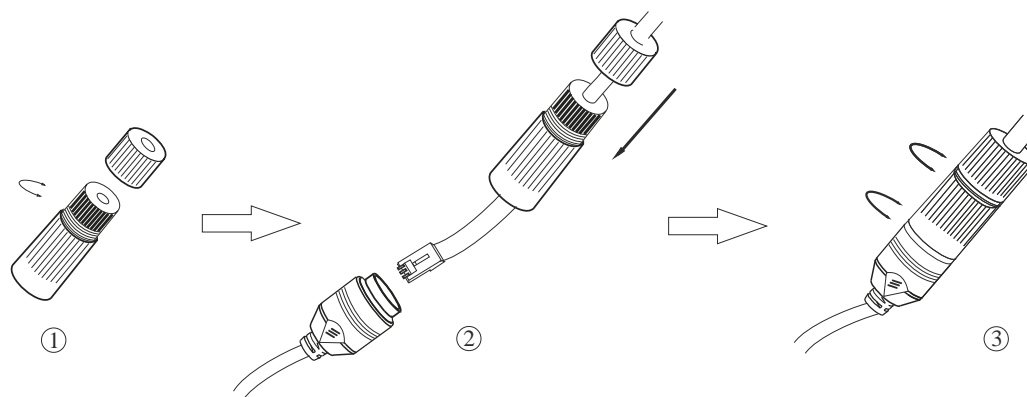


Рис. 4.1. Подключение кабеля Ethernet

1. Открутите гайку водонепроницаемой заглушки.
2. Протяните кабель Ethernet (без вилки RJ-45) через гайку и водонепроницаемую заглушку, затем обожмите кабель вилкой RJ-45.
3. Подключите кабель Ethernet вилкой RJ-45 к герметичной розетке RJ-45 на кабеле IP-видеокамеры и плотно закрутите водонепроницаемую заглушку и ее гайку.



## Монтаж

Перед установкой убедитесь, что стена или потолок достаточно прочны, чтобы выдержать тройной вес видеокамеры.

1. Просверлите в стене отверстия под шурупы и отверстие под кабели, используя для разметки монтажный шаблон.

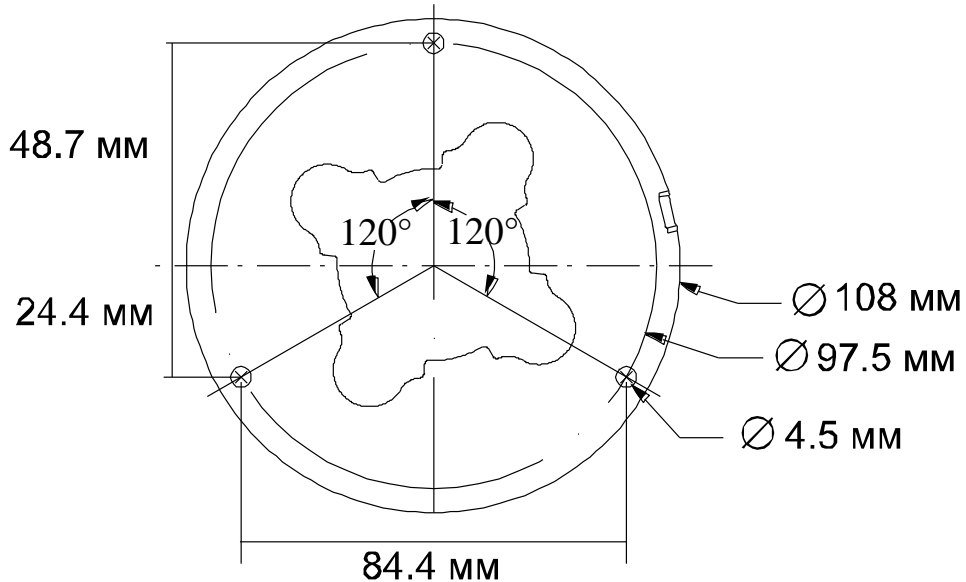


Рис. 5.1. Размеры монтажного шаблона

2. Проведите кабели и подключите кабель электропитания и кабель Ethernet. Затем прикрепите видеокамеру к стене или потолку шурупами, как показано на Рис. 5.2.

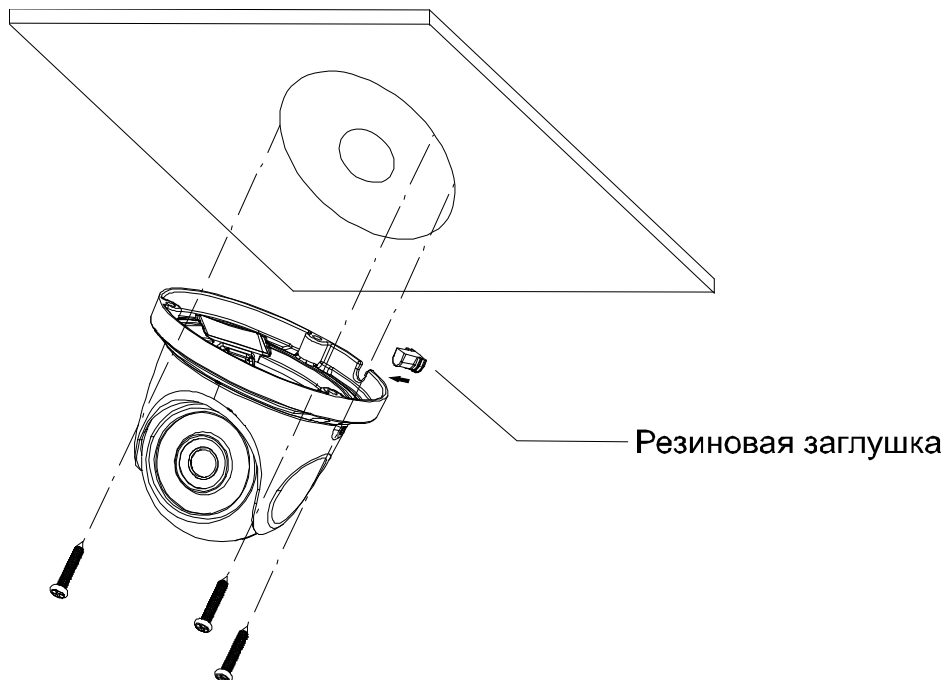


Рис. 5.2. Крепление видеокамеры

3. Ослабив фиксирующий винт, отрегулируйте направление обзора видеокамеры так, чтобы получить оптимальное поле зрения. Прежде чем приступить к

регулировке, выведите изображение от видеокамеры на монитор. Затяните фиксирующий винт после завершения регулировки.

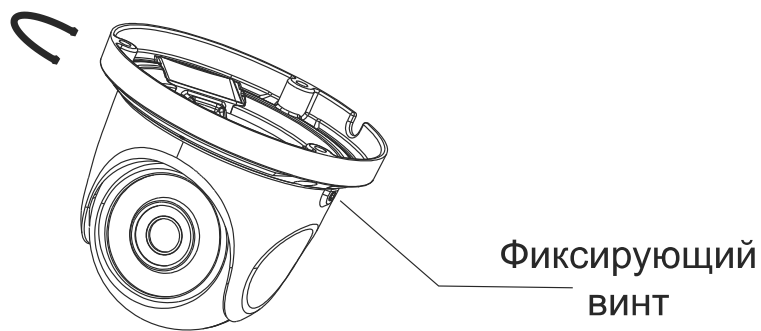


Рис. 5.3. Регулировка направления обзора

4. После завершения монтажа видеокамера должна выглядеть, как показано на Рис. 5.4.

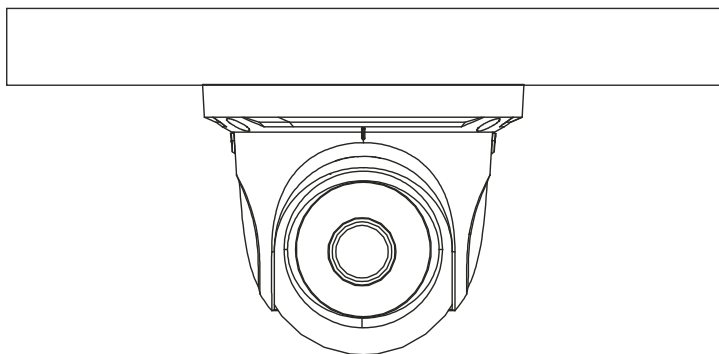


Рис. 5.4. Завершение монтажа

## Сетевое подключение

Вы можете получить доступ к IP-видеокамере через локальную сеть или через Интернет. Здесь мы в качестве примера рассмотрим получение доступа через локальную сеть.

Существует два способа получить доступ к устройству по локальной сети:

1. доступ через утилиту IP-Tool,
2. прямой доступ через веб-браузер Internet Explorer (IE).

### Доступ через IP-Tool



Рис. 6.1. Доступ через IP-Tool

1. Убедитесь, что видеокамера и ПК подключены к локальной сети.
2. Найдите IP-Tool на CD-диске и установите на ПК. После установки запустите IP-Tool.

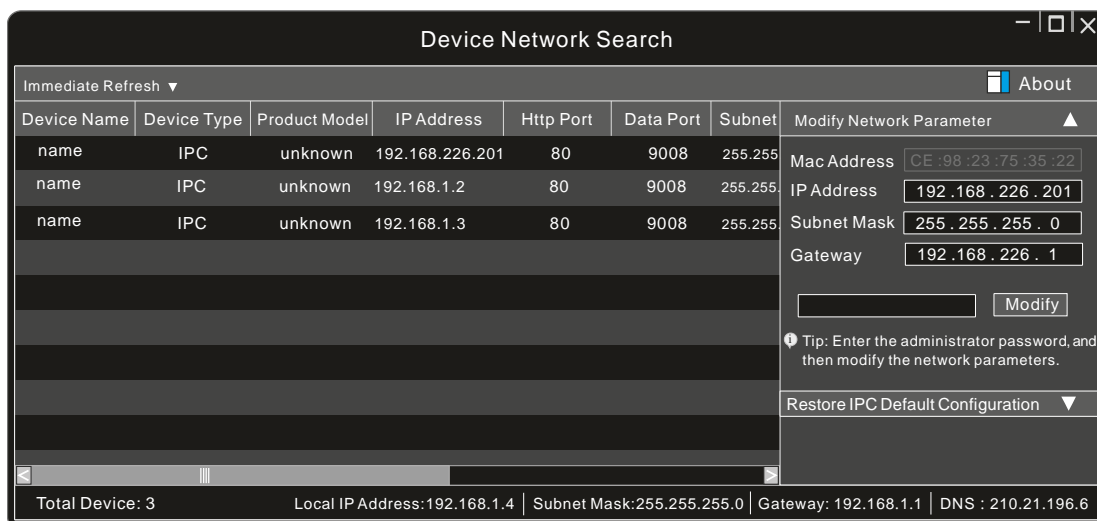


Рис. 6.2. Интерфейс IP-Tool

3. Измените IP-адрес. IP-адрес по умолчанию 192.168.226.201. Утилита IP-Tool автоматически найдет устройство после его включения. После запуска программы IP-Tool и выбора вашей IP-видеокамеры из списка, вы можете проверить информацию о ней. Щелкните мышкой на информацию об IP-видеокамере, выбрав ее из списка, чтобы отобразить в правой части окна ее сетевые параметры. Измените значения IP-адреса и шлюза видеокамеры. Следите, чтобы IP-адреса видеокамеры и ПК находились в одном сегменте сети.

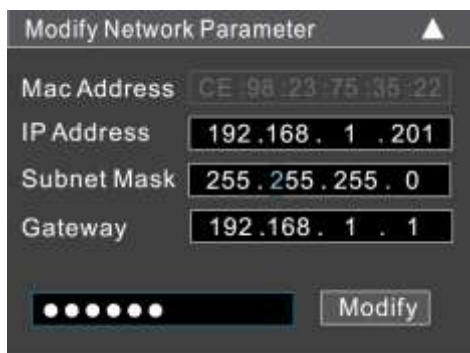


Рис. 6.3. Изменение сетевых настроек

Например, IP-адрес вашего компьютера 192.168.1.4. В этом случае следует изменить IP-адрес видеокамеры на 192.168.1.X. После изменения данных введите пароль администратора, а затем нажмите кнопку **Modify**, чтобы изменения вступили в силу.

**ВНИМАНИЕ:** Пароль администратора по умолчанию – **123456**.

1. Дважды щелкните по IP-адресу видеокамеры, после чего откроется окно веб-браузера IE для подключения к видеокамере. Веб-браузер IE автоматически запустит элемент управления ActiveX. Проверьте настройки безопасности веб-браузера: установка элементов ActiveX должна быть разрешена. После того как элемент управления ActiveX установится, появится окно авторизации. Введите имя пользователя и пароль для авторизации.

**ВНИМАНИЕ:** Имя пользователя по умолчанию – **admin**; пароль по умолчанию – **123456**.

## Доступ через Internet Explorer

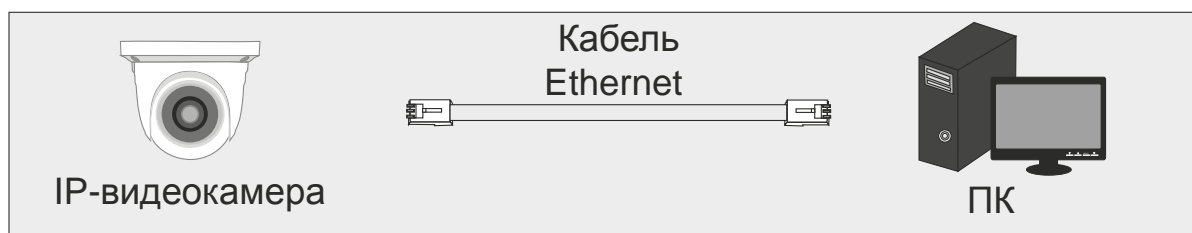


Рис. 6.4. Доступ через Internet Explorer

Сетевые настройки по умолчанию приведены в следующей таблице.

<b>IP-адрес</b>	192.168.226.201
<b>Маска подсети</b>	255.255.255.0
<b>Шлюз</b>	192.168.226.1
<b>Порт HTTP</b>	80
<b>Порт данных</b>	9008

Когда вы подключаетесь в первый раз к IP-видеокамере, вы можете использовать приведенные в таблице сетевые настройки по умолчанию.

1. Вручную назначьте IP-адрес компьютера. IP-адрес ПК должен находиться в одном сегменте сети с IP-адресом видеокамеры по умолчанию. Откройте

**Центр управления сетями и общим доступом.** Нажмите **Подключение по локальной сети** для перехода к следующему окну.

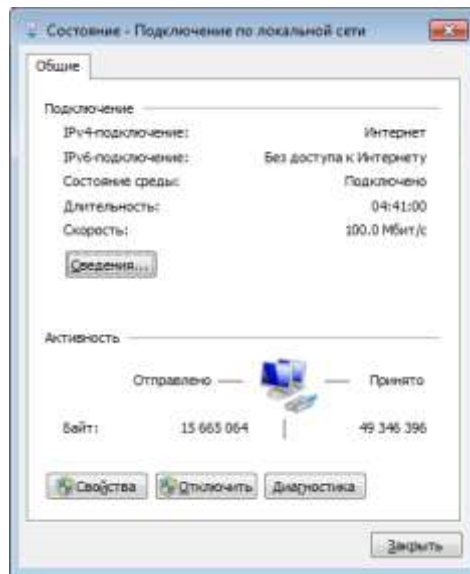


Рис. 6.5. Окно Подключение по локальной сети

В появившемся окне нажмите кнопку **Свойства**. Выберите версию интернет протокола в соответствии с вашими потребностями (например, **Протокол Интернета версии 4 (TCP/IP)**). Далее нажмите кнопку **Свойства**, чтобы установить сетевые параметры ПК. На закладке **Основные** введите IP-адрес и прочую сетевую информацию о компьютере. Нажмите **ОК**, чтобы выйти и применить сетевые настройки.

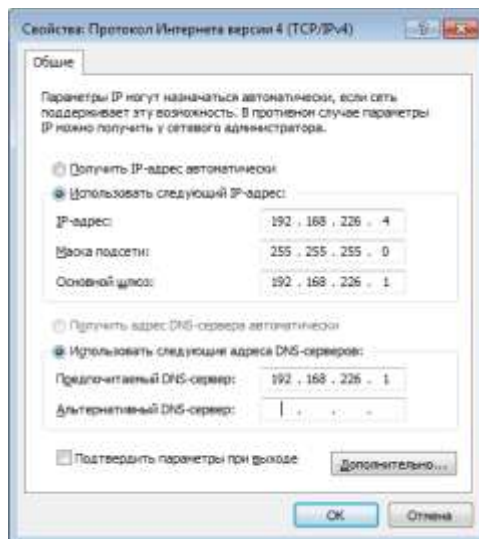


Рис. 6.6. Настройки IP-протокола

2. Откройте веб-браузер IE, введите IP-адрес видеокамеры по умолчанию и нажмите **Enter**. Веб-браузер IE автоматически загрузит элемент управления Active X.
3. После загрузки элемента управления ActiveX появится окно авторизации.
4. Введите имя пользователя и пароль по умолчанию в окне авторизации и нажмите кнопку **ОК**, чтобы начать просмотр видео от IP-видеокамеры.



## Спецификация

Модель		LTV CNE-921 42
Видео	Матрица	1/2.8" CMOS
	Разрешение	1920x1080
	Электронный затвор	1/25 - 1/100 000 с
	Основной поток	1080p (до 25 к/с)
		720p (до 25 к/с)
		D1 (до 25 к/с)
		CIF (до 25 к/с)
	Дополнительный поток	480x240 (до 25 к/с)
Чувствительность	2 индивидуально настраиваемых	
Кодек	0.05 лк (цвет, F1.2, АРУ вкл.)	
Поддержка ONVIF	H.264 (Base, Main, High), MJPEG	
Объектив	Тип объектива	Есть
	Фокусное расстояние	Встроенный (M12)
	Угол зрения по горизонтали	f=3.6 мм (F2.0)
	Управление диафрагмой	61°
Аудио	Вход / выход	-
	Кодек	-
Функции	Режим «день/ночь»	Есть, механический ИК-фильтр
	ИК-подсветка	Встроенная (10-20 м)
	Компенсация засветки	BLC, D-WDR
	Регулировка усиления	АРУ
	Баланс белого	Авто / Ручной (предустановки)
	Система шумоподавления	3D DNR
	Детектор движения	Есть
	Маскирование	Есть (3 зоны)
	Тревожные входы / выходы	-
	Поддержка карт памяти	-
	Аналоговый видеовыход	-
Сеть	Интерфейс	Fast Ethernet (1x RJ45)
	Протоколы	TCP/IP, UDP, DHCP, NTP, RTSP, PPPoE, DDNS, SMTP, FTP
Физические параметры	Питание	12 В (DC) PoE, ≤6 Вт
	Исполнение	Уличное
	Класс защиты	IP66
	Рабочая температура	-40°C...+50°C
	Размеры	87x108 мм
	Вес	0.575 кг

