

Quick Installation Guide

English | 繁體中文 | 簡體中文 | 日本語 | Français | Español | Deutsch | Português | Italiano | Türkçe | Polski | Русский | Česky | Svenska | العربية

FD7141(V) Network Camera

Outdoor • Vandal-proof • WDR





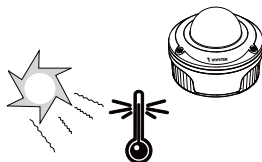
Перед установкой

- Отключите питание сетевой видеокамеры, если появился дым или произошло сильное нагревание устройства.

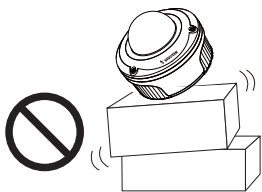


В таких случаях необходимо связаться с дистрибьютором.

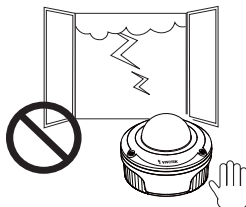
- Допустимый для эксплуатации диапазон температур указан в руководстве пользователя.



- Запрещается устанавливать сетевую видеокамеру на неровных поверхностях.



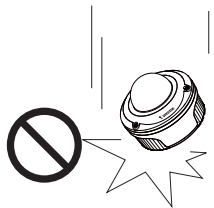
- Не дотрагивайтесь до сетевой видеокамеры во время грозы.



- Запрещается вставлять в сетевую видеокамеру какие-либо объекты, например иголки.

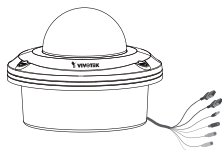


- Не допускайте падения сетевой видеокамеры.

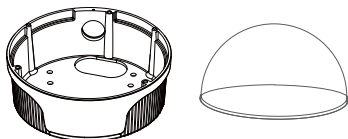


1 Проверка комплекта поставки

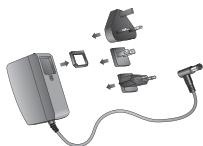
● FD7141 (FD7141V)



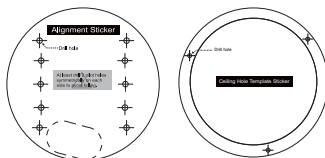
● Нижнее основание / Пластмассовая крышка (только для объектива FD7141V)



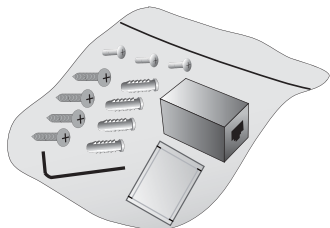
● Адаптер питания



● Наклейка для центровки / Наклейка с шаблоном для потолочных отверстий



● Г-образный шестигранный ключ / Соединитель RJ45 типа "гнездо-гнездо" / Кремнегель / Винты



● Руководство по быстрой установке / Гарантийный талон



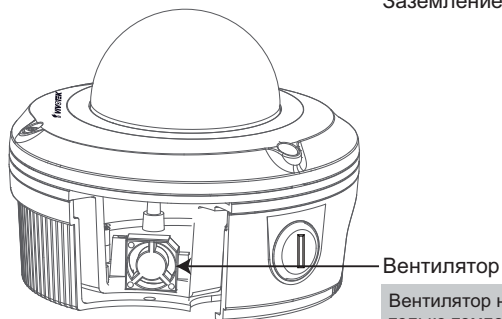
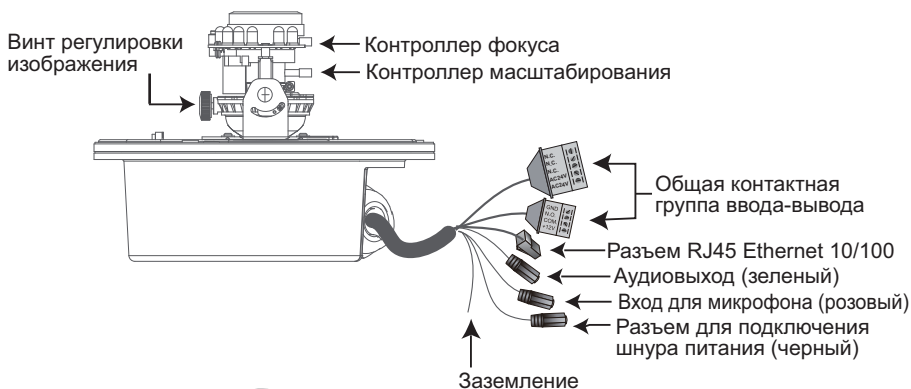
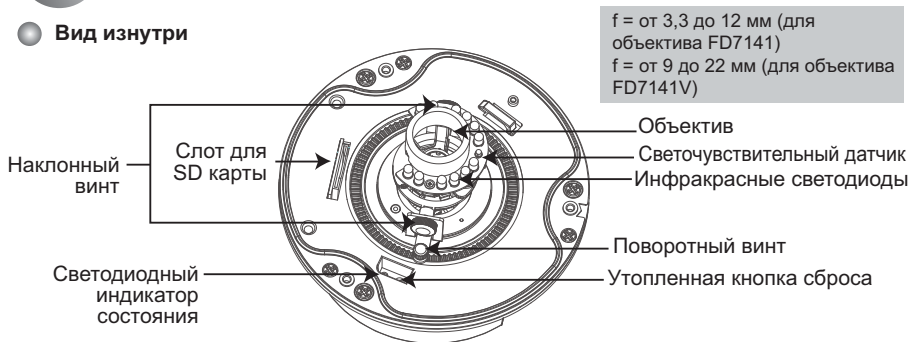
● Компакт-диск с ПО



2

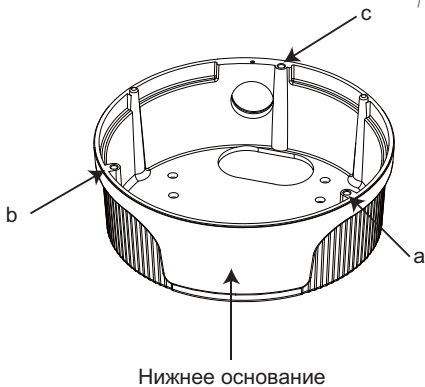
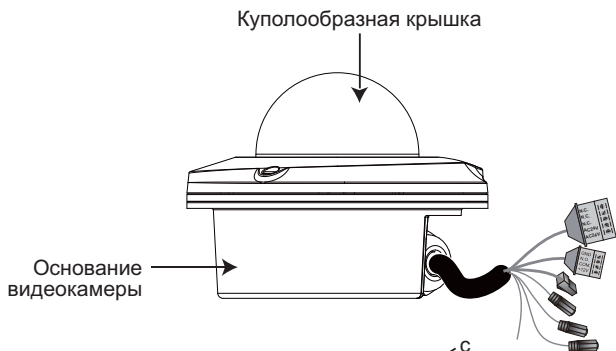
Описание подсоединений

● Вид изнутри

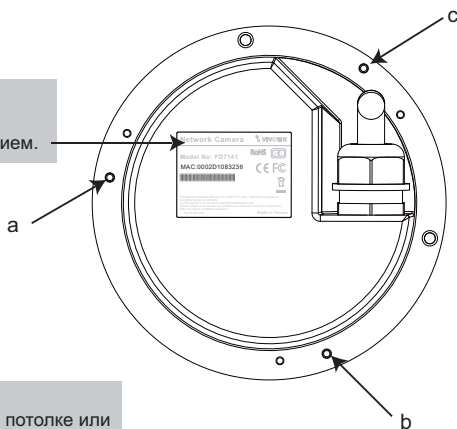


Вентилятор начинает работать как только температура внутри сетевой видеочкамеры превысит 50°C.

● Вид снаружи

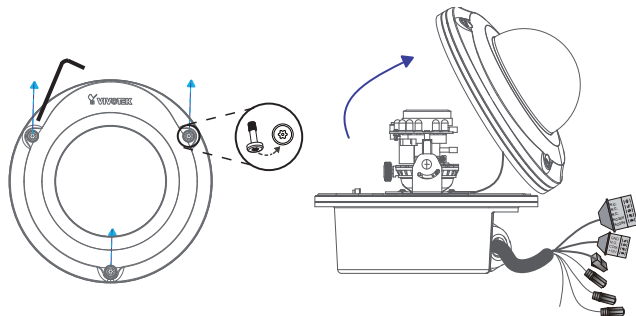


Перед установкой камеры запишите MAC-адрес, указанный под ее основанием.



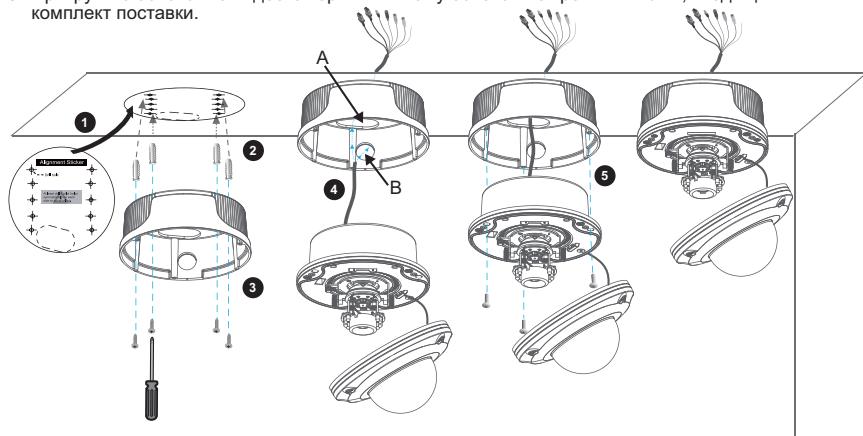
Отверстие а-с:
Отверстия для монтажа на потолке или для крепления нижнего основания.

Сначала с помощью отвертки ослабьте три винта и отсоедините куполообразную крышку от основания камеры. Затем следуйте приведенной ниже пошаговой инструкции по установке камеры на потолке или на стене.



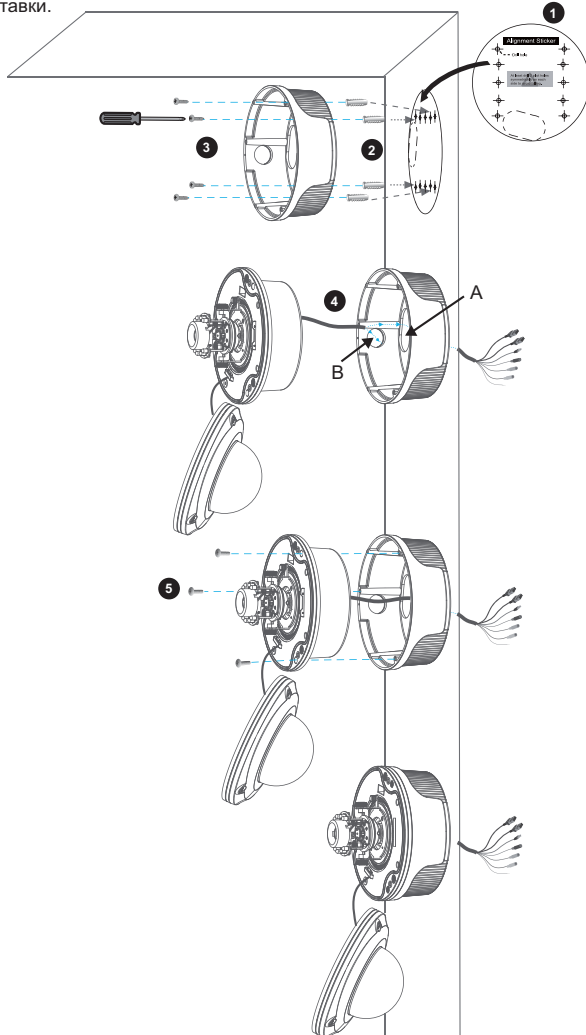
Монтаж на потолке с помощью нижнего основания

1. Приложите наклейку для центровки к потолку.
2. Через 10 окружностей просверлите в потолке два установочных симметричных отверстия (с каждой стороны наклейки). Затем закрепите в отверстиях четыре пластмассовых анкера, входящих в комплект поставки.
3. Через четыре отверстия в нижнем основании вставьте четыре винта в соответствующие отверстия и закрепите нижнее основание с помощью отвертки.
4. Протяните кабели через отверстие А или В. Если вы хотите использовать отверстие В, то с помощью отвертки удалите резину.
5. Прикрутите основание видеокамеры к нижнему основанию тремя винтами, входящими в комплект поставки.



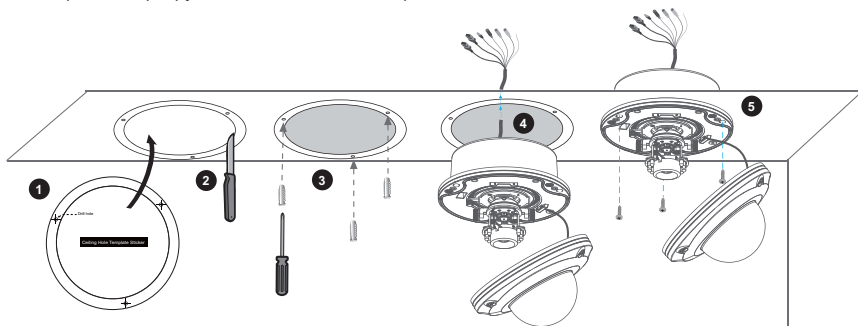
Монтаж на стене с помощью нижнего основания

1. Приложите наклейку для центровки к стене.
2. Через 10 окружностей просверлите в стене два установочных симметричных отверстия (с каждой стороны наклейки). Затем закрепите в отверстиях четыре пластмассовых анкера, входящих в комплект поставки.
3. Через четыре отверстия в нижнем основании вставьте четыре винта в соответствующие отверстия и закрепите нижнее основание с помощью отвертки.
4. Протяните кабели через отверстие А или В. Если вы хотите использовать отверстие В, то с помощью отвертки удалите резину.
5. Прикрутите основание видеокамеры к нижнему основанию тремя винтами, входящими в комплект поставки.



Монтаж на потолке без нижнего основания

1. Приложите наклейку с шаблоном потолочных отверстий к стене.
2. Отметьте отверстие вдоль внутренней окружности наклейки.
3. Через 3 окружности на наклейке просверлите в потолке 3 установочных отверстия. Затем закрепите в отверстиях три пластмассовых анкера.
4. Приложите сетевую видеокамеру к потолку и протяните кабели.
5. Через три отверстия по бокам основания видеокамеры вставьте три винта в соответствующие отверстия и прикрутите их с помощью отвертки.



4 Развертывание в сети

Обычное подключение (без PoE)

1. При использовании внешних устройств, таких как датчики и сигнализации, соединение можно установить из общей контактной группы ввода-вывода.



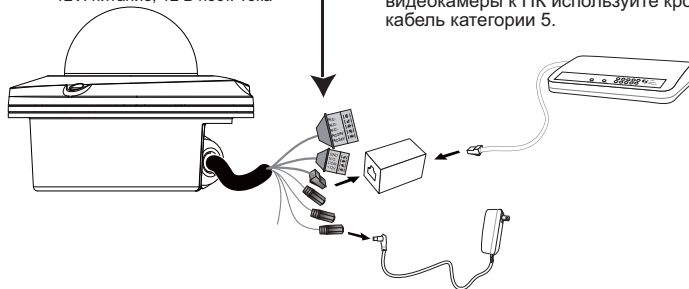
N.C.: без разъема
N.C.: без разъема
N.C.: без разъема
AC24V: питание 24 В от перем. тока
AC24V: питание 24 В от перем. тока



GND: заземление
DI: цифровой вход
DO: цифровой выход
+12V: питание, 12 В пост. Тока

2. Для подключения сетевой видеокамеры к коммутатору используйте входящий в комплект поставки соединитель RJ45 типа гнездо-гнездо.

В случае прямого подключения сетевой видеокамеры к ПК используйте кросс-кабель категории 5.

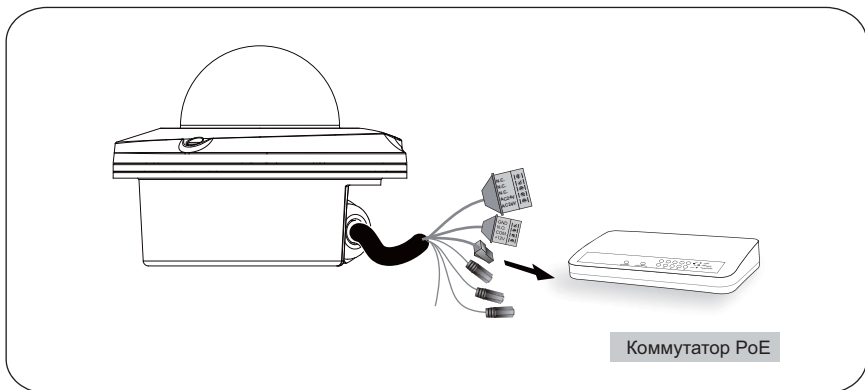


3. Подсоедините шнур питания от сетевой видеокамеры к розетке.

Power over Ethernet (PoE)

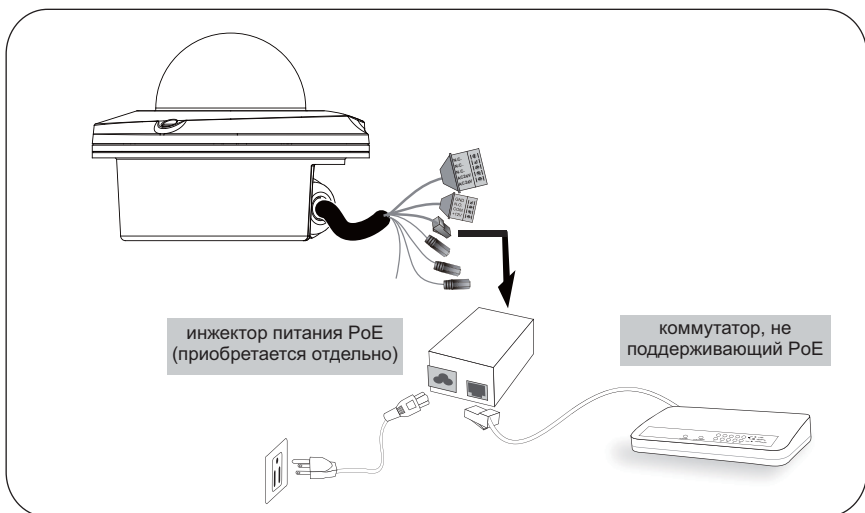
● При использовании коммутатора, поддерживающего технологию PoE

Сетевая видеочкамера поддерживает технологию PoE, а это значит, что по одному и тому же кабелю Ethernet возможны и подача питания, и передача данных. Порядок подключения сетевой видеочкамеры к поддерживающему технологию PoE коммутатору через кабель Ethernet показан на рисунке.



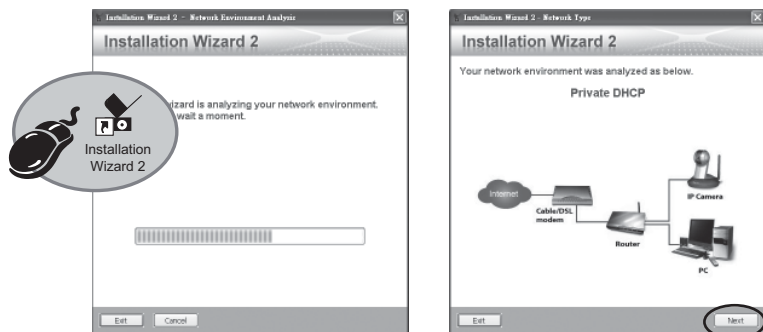
● При использовании коммутатора, не поддерживающего технологию PoE

Для подключения сетевой видеочкамеры к коммутатору, не поддерживающему PoE, используйте отдельно приобретаемый инжектор питания PoE.

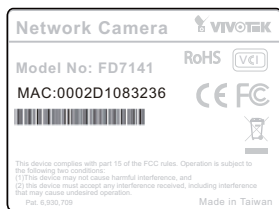


5 Назначение IP-адреса

1. Запустите мастер установки 2 (Installation Wizard 2), который находится в каталоге Software Utility на компакт-диске с программным обеспечением.
2. Программа выполнит анализ сетевого окружения. Чтобы продолжить работу с программой, после завершения анализа нажмите кнопку «Далее».



3. Программа выполнит поиск сетевых устройств VIVOTEK, подключенных к этой же локальной сети.
4. После завершения поиска появится главное окно программы установки. Для установки связи Internet Explorer с сетевой камерой, введите MAC-адрес, совпадающий с указанным на ярлыке в нижней части вашего устройства.



6 Начало работы

1. Получите доступ к сетевой видеокамере через Интернет.
2. Смотрите видео в режиме реального времени с помощью веб-браузера или программы для записи видео.



Для получения информации о дальнейшей настройке обратитесь к руководству пользователя, содержащемуся на компакт-диске с программным обеспечением.

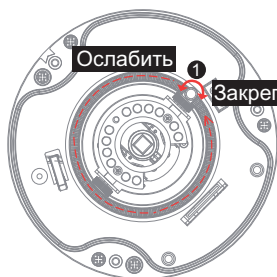
7 Настройка объектива

На основе реального изображения, полученного с камеры, выполните настройку объектива камеры следующим образом:

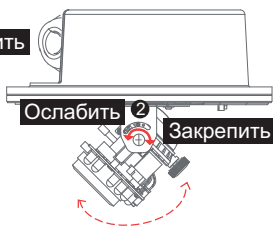
Настройка угла обзора

1. Ослабьте крепление поворотного винта, а затем поверните блок с объективом влево и вправо. После завершения этой процедуры закрепите поворотный винт.
2. Ослабьте крепление наклонных винтов на обеих сторонах камеры, а затем поверните блок с объективом вверх и вниз. После завершения этой процедуры закрепите наклонные винты.
3. Ослабьте винт регулировки изображения, а затем поверните объектив, чтобы настроить ориентацию изображения. После завершения этой процедуры закрепите винт регулировки изображения.

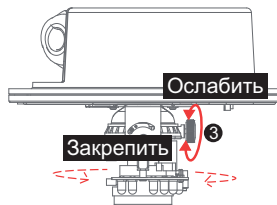
→ Поворот винта
- - - -> Поворот объектива



Угол поворота 350°



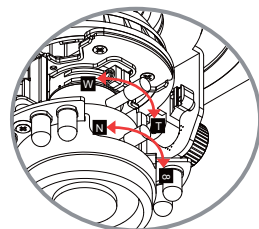
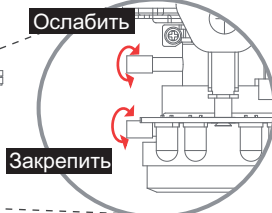
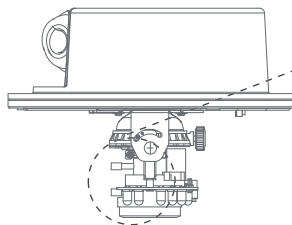
Угол наклона 95°



Угол вращения 350°

Настройка коэффициента масштабирования и глубины резкости

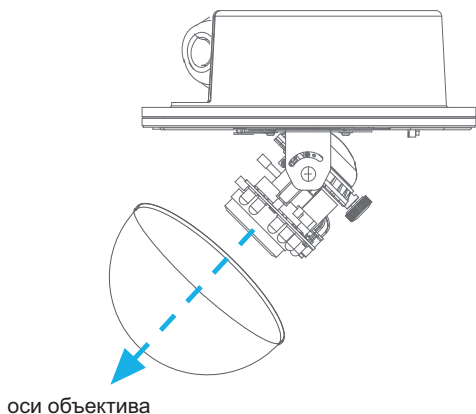
1. Ослабьте крепление контроллера масштабирования, а затем отрегулируйте коэффициент масштабирования путем перемещения контроллера влево и вправо. После завершения этой процедуры закрепите контроллер масштабирования.
2. Ослабьте крепление контроллера фокуса, а затем отрегулируйте глубину резкости путем перемещения контроллера влево и вправо. После завершения этой процедуры закрепите контроллер фокуса.



НЕ ДОПУСКАЕТСЯ переключать контроллеры. Это может привести к повреждению структуры объектива камеры.

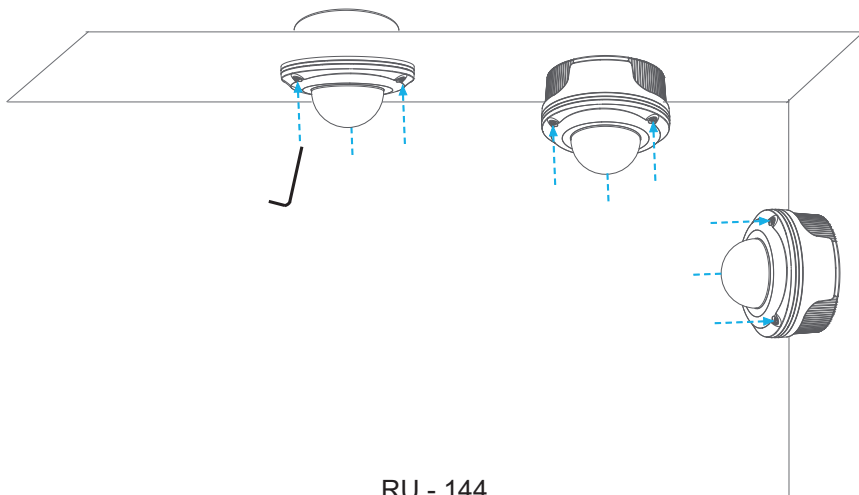
Примечание

Если вы используете объектив **FD7141V** ($f =$ от 9 до 22 мм), то при регулировке фокуса поместите пластмассовую крышку перед объективом, как это показано ниже.



8 Завершение сборки

Приложите куполообразную крышку к видеокамере. Прикрутите ее тремя винтами с помощью отвертки, входящей в комплект поставки. Наконец, проверьте, что все детали видеокамеры установлены надежно.





P/N:625007701G Ver.1.1
Copyright ©2009 VIVOTEK INC. All rights reserved.

6F, No.192, Lien-Cheng Rd., Chung-Ho, Taipei County, Taiwan | T: +886 2 82455282 | F: +886 2 82455532 | E: sales@vivotek.com