

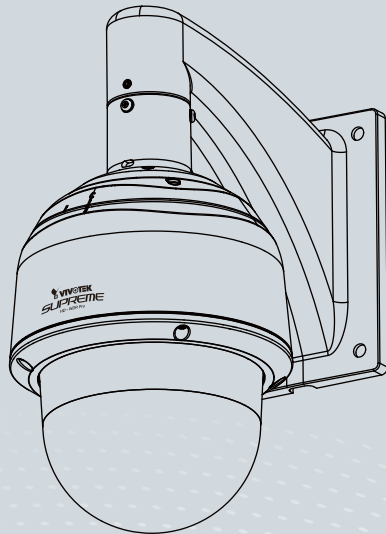


SD8363E/63E-M Speed Dome
Network Camera

Quick Installation Guide

English | 繁體中文 | 简体中文 | 日本語 | Français | Español | Deutsch | Português | Italiano | Türkçe | Polski | Русский | Česky | Svenska | Nederlands
Dansk | Indonesia | العربية

1080P • 20x Zoom • NEMA 4x • IP66 • Extreme Weatherproof



SUPREME



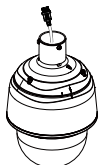
Перед установкой

- Отключите питание сетевой видеокамеры, если появился дым или произошло сильное нагревание устройства.
- Запрещается производить самостоятельную разборку сетевой видеокамеры.
- Запрещается вставлять в сетевую видеокамеру какие-либо объекты, например иголки.
- Не поворачивайте сетевую камеру в горизонтальной или вертикальной плоскости при включенном питании.
- Допустимый для эксплуатации диапазон температур указан в руководстве пользователя.
- Не дотрагивайтесь до сетевой видеокамеры во время грозы.
- Не допускайте падения сетевой видеокамеры.

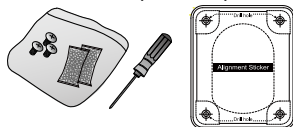
1

Проверка комплекта поставки

- SD8363E/63E-M



- Винты / Монтажный шаблон / Звездообразная отвертка T25 / Пакет с сиккативом (SD8363E)



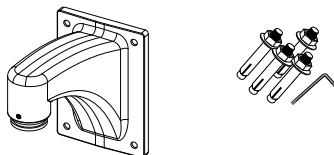
- Инструкция по установке



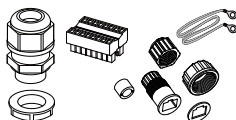
- Компакт-диск с программами/ Гарантийный талон



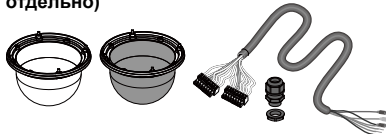
- Настенный монтажный кронштейн / Колпак купола / Винты



- Водозащитные соединители/ Клеммники / Соединитель RJ45 / Кабель Ethernet / Провод заземления



- Тонированная крышка купола (ПК/АБС) / Кабель ввода/вывода (приобретается отдельно)

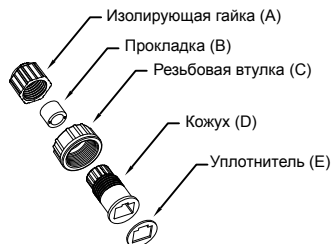
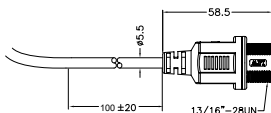
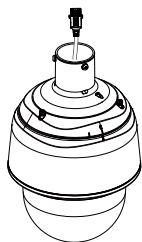


3-1. Подсоединение кабеля Ethernet RJ45

● Размер кабеля RJ45 (в мм)

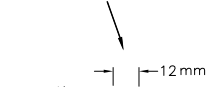
Используйте только кабели категории CAT5e.

● Части влагозащитного соединителя



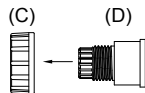
● Порядок сборки

- 1** Подготовьте кабель Ethernet и снимите часть оплетки.

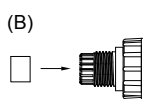


Рекомендуемый калибр провода:
O.D. 5.5~7

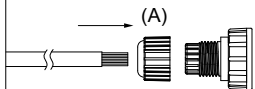
- 2** Вставьте кожух в резьбовую втулку.



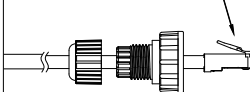
- 3** Вставьте прокладку в кожух.



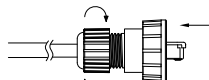
- 4** Пропустите кабель Ethernet с зачищенной оплеткой через изолирующую гайку и кожух.



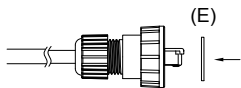
- 5** Зажмите кабель в штепселе RJ45.



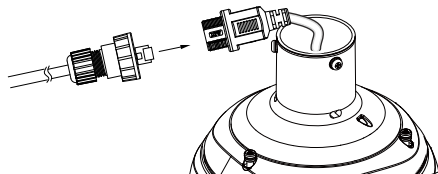
- 6** Вставьте штепсель RJ45 в кожух и плотно затяните изолирующую гайку.



- 7** Присоедините уплотнитель спереди кожуха.



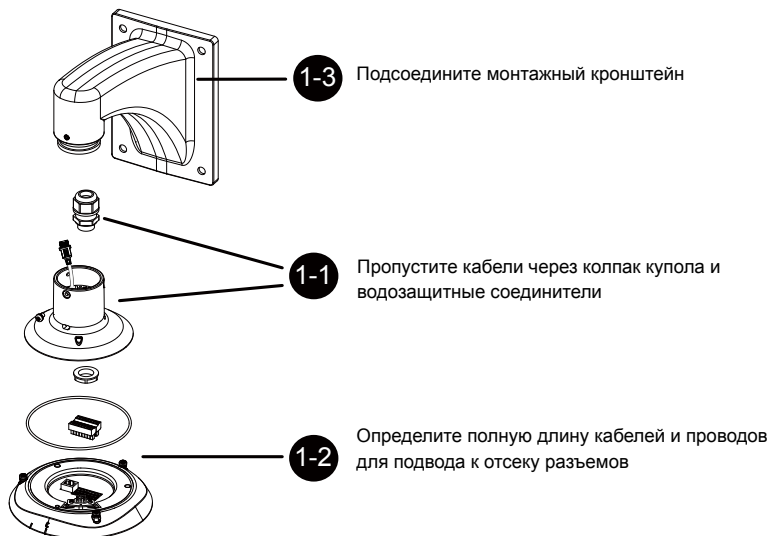
- 8** Подсоедините кабель Ethernet к кабелю RJ45, и плотно затяните соединители.



3-2. Подсоединение проводов питания и ввода-вывода

Если необходимо подсоединить провода ввода-вывода и питания 24 В, разберите верхнюю часть камеры. Перед монтажом скоростной купольной камеры по месту установки настоятельно рекомендуется выполнить следующие операции:

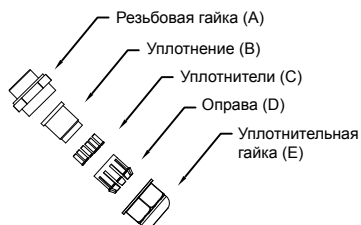
Если вы подсоединяете только кабель Ethernet, пропустите этот раздел и перейдите к разделу 3-3.



3-2-1. Ввод кабеля через водозащитный соединитель

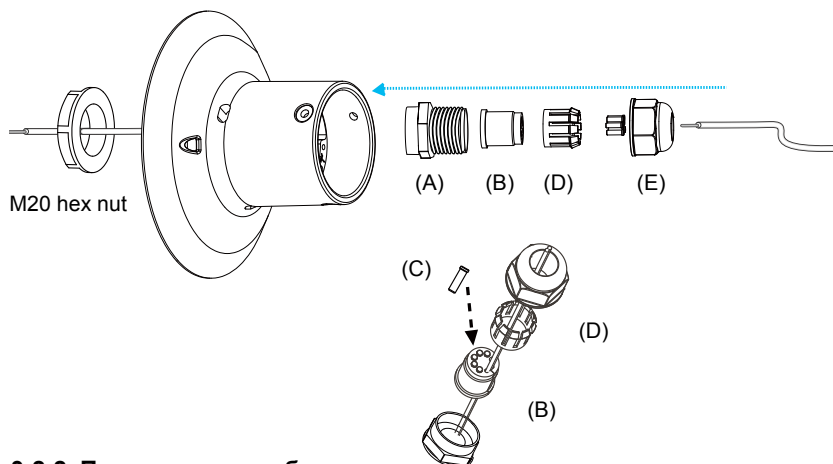
Подключение через водозащитный соединитель

● Части водозащитного соединителя



- Калибр проводов: 13~16 AWG (1,2~1,8 мм)
- Требуется торцовый ключ для шестигранной гайки M20.

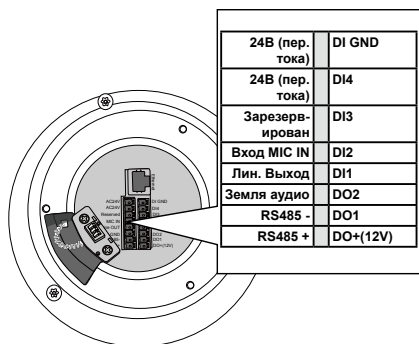
1. Разберите водозащитный соединитель на части (A) ~ (E), как показано выше.
2. Выньте резиновую заглушку из основания камеры, и положите рядом шестигранную гайку M20, которая понадобится позднее.
3. Выньте из резинового уплотнения (B) столько уплотнителей (C), сколько потребуется проводов.
4. При наличии внешних устройств, например датчиков и сигнализаторов, пропустите их провода ввода-вывода через водозащитный соединитель (E --> D --> B --> A), как показано ниже. Примечание: На уплотнении (B) имеется 16 отверстий для проводов калибром 1,2~1,8 мм.
5. Вставьте уплотнение (B) в оправу (D).
6. Плотно затяните уплотнительную гайку (E).



3-2-2. Подсоедините кабели:

1. Небольшой отверткой с плоским жалом закрепите провода ввода-вывода в клеммных колодках. В компании VIVOTEK вы можете также приобрести комбинированный кабель ввода-вывода.

Калибр проводов: 13~16 AWG
 Длина зачистки: 6~7 мм
 Винт: M2

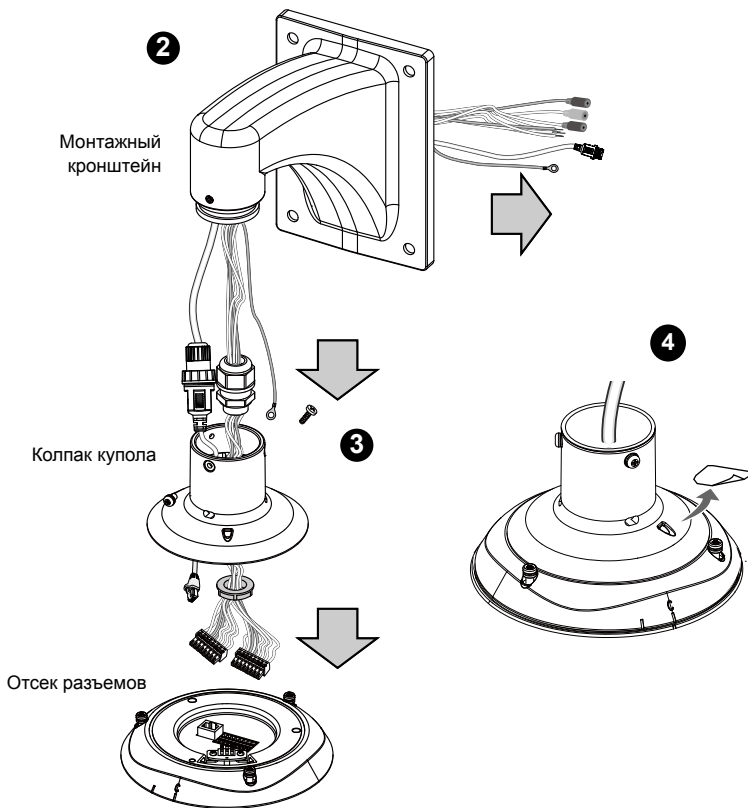


Макс. выходная нагрузка на контактах DO составляет 50 мА.



RU-137

2. Проведите провода ввода-вывода и кабель Ethernet через монтажный кронштейн и отверстия в колпаке купола к отсеку разъемов. Присоедините к колпаку купола герметичное резиновое уплотнение для защиты от влаги.
3. Подсоедините прилагаемый провод заземления к колпаку купола, пропустите его через монтажный кронштейн, и, позднее, подсоедините его другой конец к заземленному кабелепроводу.
4. Если камера поставляется с осушителем, снимите уплотнение с вентиляционного отверстия в верхней части.



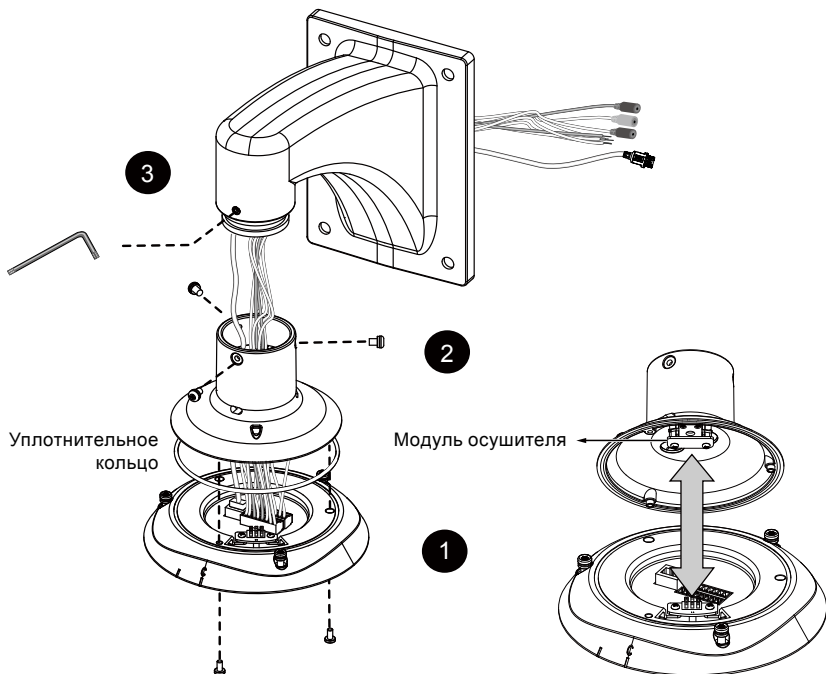
ВНИМАНИЕ:

1. Кабели В/В приобретаются пользователем.
2. Не касайтесь печатных плат во избежание их повреждения электростатическим разрядом.

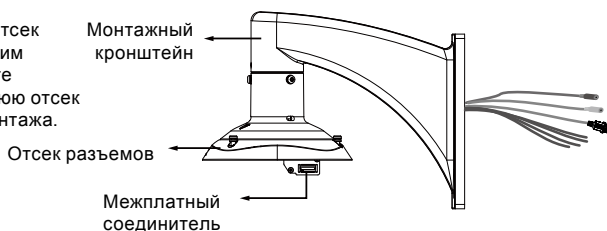
3-2-3. Присоединение к монтажному кронштейну

Объедините все компоненты в верхнем отсеке.

1. Вставьте уплотнительное кольцо в паз на корпусе отсека. Прикрепите отсек разъемов к колпаку купола черными крепежными винтами (M4 x 8). Сориентируйте пружинные контакты относительно отверстий в модуле осушителя на колпаке купола.
2. Прикрепите колпак купола к монтажному кронштейну.
3. Закрепите соединение прилагаемой шестигранной отверткой.



По завершении, верхний отсек будет выглядеть следующим образом. Теперь вы можете перенести камеру и верхнюю отсек с кронштейном к месту монтажа.



 **ВНИМАНИЕ!**

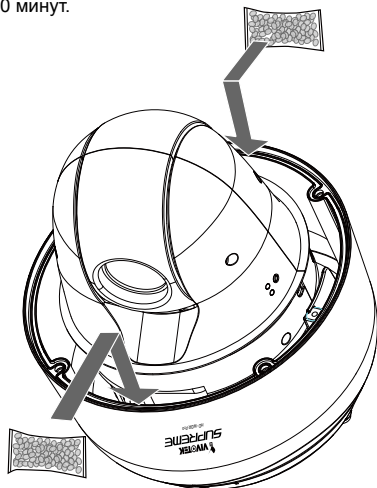
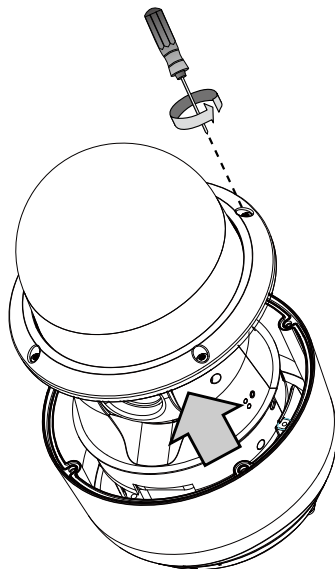
Если камера поставляется без осушителя, необходимо следить за цветом силикагеля внутри корпуса. Когда он покраснеет, следует заменить пакетик с влагопоглотителем.

Чтобы заменить пакетики с влагопоглотителем:

1. Снимите куполообразную крышку, ослабив 4 винта T25 с защитой от несанкционированного вмешательства.
2. Замените пакетики с влагопоглотителем, надежно прикрепив их к внутренней стороне корпуса.
3. Установите на место куполообразную крышку.

Также необходимо учесть следующее.

1. Не устанавливайте камеру в дождливый день.
2. При использовании осушителя или пакетиков с влагопоглотителем снижение влажности до уровня 30 % или менее занимает около 2 дней.
3. Следы конденсата могут наблюдаться на куполообразной крышке еще в течение 30 минут.



3-3. Монтаж сетевой камеры

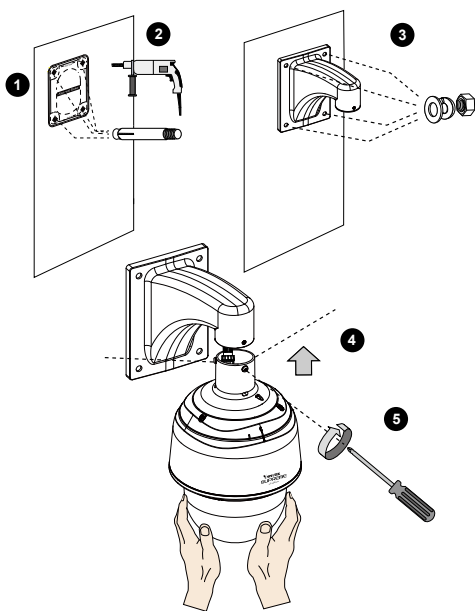


ВНИМАНИЕ:

Перед монтажом камеры установите SD-карту, если вы хотите выполнять запись на внутренний носитель.

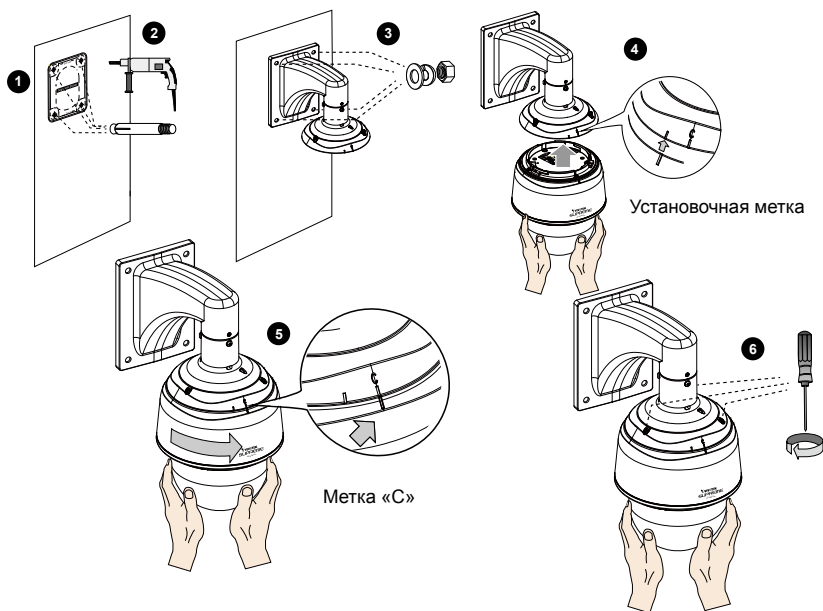
3-3-1. Монтаж только соединения Ethernet

1. Камера весит около 3,66 кг. Место монтажа должно быть жестким, чтобы не допускать передачи вибраций к камере. Прикрепите монтажный шаблон к стене.
2. Просверлите в стене 4 установочных отверстия (диаметром 10 мм и глубиной 4 см), и забейте в эти отверстия резьбовые анкеры. Внимание! Чтобы резьбовые концы анкеров не деформировались, анкеры следует забивать, предварительно накрутив на них шестигранные гайки! Если нужно, просверлите дополнительное отверстие для прокладки кабелей.
3. Прикрепите настенный монтажный кронштейн, используя гайки с невыпадающими шайбами.
4. Совместите камеру с кронштейном для настенного монтажа.
5. Затяните 3 входящих в комплект винта с помощью крестообразной отвертки. Убедитесь, что все детали надежно затянуты.



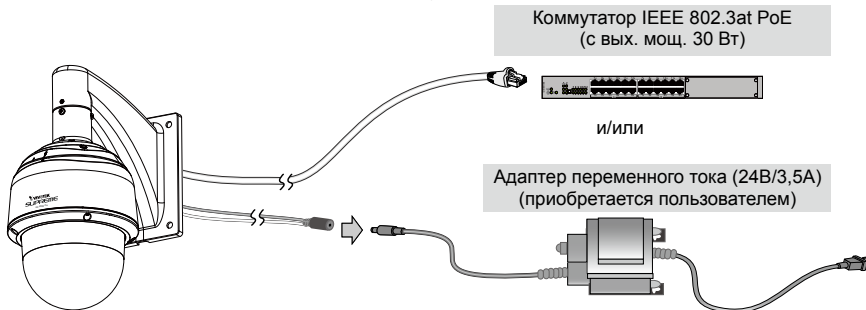
3-3-2. Монтаж с кабелем Ethernet и проводами ввода-вывода

1. Камера весит около 3,66 кг. Место монтажа должно быть жестким, чтобы не допускать передачи вибраций к камере. Прикрепите монтажный шаблон к стене.
2. Просверлите в стене 4 установочных отверстия (диаметром 10 мм и глубиной 4 см), и забейте в эти отверстия резьбовые анкеры. Внимание! Чтобы резьбовые концы анкеров не деформировались, анкеры следует забивать, предварительно накрутив на них шестигранные гайки! Если нужно, просверлите дополнительное отверстие для прокладки кабелей.
3. Прикрепите настенный монтажный кронштейн, используя гайки с невыпадающими шайбами.
4. Сориентируйте корпус камеры относительно верхнего отсека. Совместите установочную метку на камере с меткой на отсеке разъемов. Надавите на камеру снизу, и совместите ее с верхним отсеком.
5. Поверните камеру по часовой стрелке до совмещения установочной метки на камере с меткой «С».
6. Прилагаемым торцовым ключом T25 затяните сверху 3 винта для защиты от вскрытия. Убедитесь, что все части надежно соединены.



Обычное подключение

1. Подключите кабель Ethernet (категории 5е или выше) к коммутатору PoE Plus. Один 30-Вт выходной порт PoE не обеспечивает подачи достаточной мощности для встроенного нагревателя, поэтому при низких температурах этот метод подключения (с одним коммутатором PoE) не применяется. Питание камеры через 30-Вт коммутатор PoE Plus возможно только при ее работе при температурах выше -5°C .



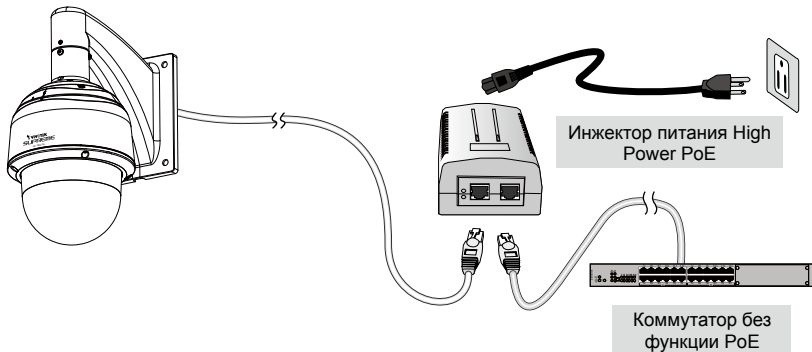
2. Подсоедините провода питания к адаптеру питания 24В (пер.тока) (приобретается пользователем) Адаптер переменного тока 24В обеспечивает питание камеры и встроенного нагревателя.

Чтобы обеспечить избыточность метода питания, вы можете подключить оба источника питания.

Питание по Ethernet (PoE большой мощности)

При использовании коммутатора без функции PoE

Подключайте камеру к коммутатору без функции PoE через инжектор High Power PoE (приобретается отдельно), обеспечивающий выходную мощность 60 Вт. Для работы в низкотемпературных условиях с включенным встроенным нагревателем требуется подавать питание досточной мощности.



5 Назначение IP-адреса

1. «Запустите мастер установки 2» (Installation Wizard 2), который находится в каталоге Software Utility на компакт-диске с программным обеспечением.
2. Программа выполнит анализ сетевого окружения. Чтобы продолжить работу с программой, после завершения анализа нажмите кнопку «Next» (Далее).
3. Программа выполнит поиск видеосерверов, видеосерверов, а также сетевых камер VI-VOTEK, расположенных в пределах одной и той же локальной сети.
4. После короткого поиска появится главное окно программы установки. Дважды щелкните на MAC-адресе, который совпадает с адресом, указанным на ярлыке камеры, или с серийным номером на упаковочной этикетке, чтобы начать сеанс веб-управления сетевой камерой.

6 Начало работы

1. При запуске сеанса связи с сетевой камерой через веб-браузер появится следующее окно.
2. Вы должны увидеть видеоизображение с камеры. При развертывании системы, включающей несколько камер, вы можете также установить с программного компакт-диска программу 32-канальной записи. Сведения по ее установке см. в соответствующей документации.



Для получения информации о дальнейшей настройке обратитесь к руководству пользователя, содержащемуся на компакт-диске с программным обеспечением.

P/N:625019000G Rev.: 1.0

All specifications are subject to change without notice.
Copyright © 2013 VIVOTEK INC. All rights reserved.



VIVOTEK INC.

6F, No.192, Lien-Cheng Rd., Chung-Ho, New Taipei City, 235, Taiwan, R.O.C.
| T: +886-2-82455282 | F: +886-2-82455532 | E: sales@vivotek.com

VIVOTEK Netherlands B.V.

Busplein 36, 1315KV, Almere, The Netherlands
| T: +31 (0)36 5389 149 | F: +31 (0)36 5389 111 | E: saleseurope@vivotek.com

VIVOTEK USA, INC.

2050 Ringwood Avenue, San Jose, CA 95131
| T: 408-773-8686 | F: 408-773-8298 | E: salesusa@vivotek.com