



FD8133V/34V

Fixed Dome Network Camera

H.264 · MicroSD/SDHC · Компактная конструкция

Камеры VIVOTEK FD8133V (шнур питания)/FD8134V (PoE) — удобные фиксированные купольные сетевые камеры в стильном, компактном, вандалозащитном корпусе, специально разработанные для охранных систем внутреннего и внешнего наблюдения. Для съемки четкого и качественного видео вы не найдете лучшего решения, чем эти универсальные камеры, оборудованные 1-Мпикс видеодатчиком, обеспечивающим съемку с разрешением 1280x800 на расстоянии 30 футов.

Камеры FD-8133V/8134V обеспечивают поддержку стандартной технологии сжатия H.264, обеспечивающей существенное сокращение размера видеофайлов при сохранении пропускной способности сети. Дополнительная поддержка потоков MPEG-4 и MJPEG обеспечивает передачу видео в любом из этих форматов самым разнообразным приложениям. Обеспечивается дополнительная индивидуальная настройка параметров этих потоков в зависимости от конкретных ограничений и требований, предъявляемых различными приложениями к полосе пропускания и объему доступной памяти. Пользователи могут принимать несколько синхронных видеопотоков с различным разрешением, частотой кадров и качеством изображения для их одновременного воспроизведения на различных платформах.

Герметичный пылевлагозащищенный внешний кожух класса IP66 обеспечивает защиту тела камеры от дождя и пыли при работе в неблагоприятных климатических условиях. Этот надежный и прочный кожух также обеспечивает эффективную защиту оборудования от актов вандализма.

К современным стандартным характеристикам камер VIVOTEK относятся поддержка стандарта питания PoE 802.3af (FD8134V), сигнализация об обнаружении попыток взлома, наличие гнезд карт памяти MicroSD и SDHC, сменных ИК-осветителей и полосового фильтра ИК-сигнала, и программа 32-канальной регистрации от VIVOTEK. Обладая всеми указанными достоинствами, камеры FD-8133V/8134V идеально подходят для использования в системах внутреннего и внешнего сетевого видеонаблюдения.

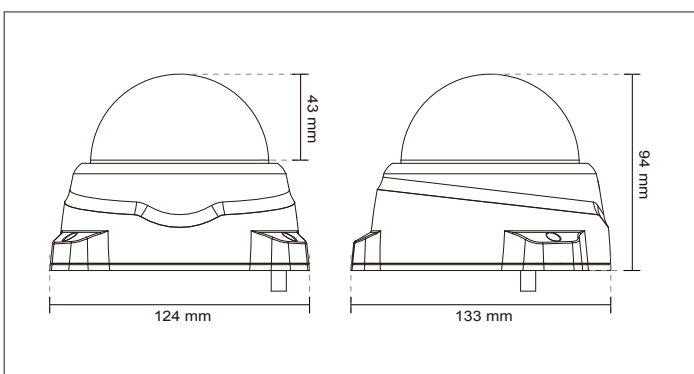
Особенности продукта

- > CMOS-датчик 1 мегапикселя
- > Съёмный ИК-фильтр для дневной и ночной съемки (FD8134V)
- > Встроенные ИК-прожекторы, дальность до 10 метров (FD8134V)
- > Оперативное сжатие в форматах H.264, MPEG-4 и MJPEG (с тройным кодированием)
- > Вандалозащитный (IK10) и влагонепроницаемый (IP66) кожух
- > Встроенный порт 802.3af, совместимый со стандартом PoE (FD8134V)
- > Встроенный слот для карт памяти MicroSD/SDHC для хранения данных
- > 3-осевой механизм для потолочного и настенного монтажа
- > Простота и удобство установки
- > Компактная, привлекательная конструкция

модели	<ul style="list-style-type: none"> FD8133V (DC) FD8134V (PoE)
Система	<ul style="list-style-type: none"> процессор TI DM365 SoC память 128MB оперативная память 256MB операционная система Embedded Linux 2.6
Объектив	<ul style="list-style-type: none"> Бескорпусный объектив, фикс., f = 3,6 мм, F= 1.8 инфракрасный фильтр для дня и ночи
Углы обзора	<ul style="list-style-type: none"> 56° (горизонтальный) 41° (вертикальный)
Выдержка	<ul style="list-style-type: none"> 1/5 sec. to 1/25,000 sec.
Матрица	<ul style="list-style-type: none"> 1/4" CMOS матрица с разрешением 1280x800
Светочувствительность	<ul style="list-style-type: none"> 0,3 люкс @ F1.8 (FD8133V) 0 люкс @ F1.8 (вкл. ИК-лампа) (FD8134V)
Инфракрасная подсветка(FD8134V)	<ul style="list-style-type: none"> Встроен. ИК-лампы, дальность до 10 метров СД ИК-лампы*8 (850 нм)
Видео	<ul style="list-style-type: none"> кодеки сжатия H.264, MJPEG, MPEG-4 видеопотоки H.264 streaming over UDP, TCP, HTTP or HTTPS MPEG-4 streaming over UDP, TCP, HTTP or HTTPS H.264/MPEG-4 multicast streaming MJPEG streaming over HTTP or HTTPS Поддержка адаптации видеопотоков в динамике Поддержка видео для мобильных телефонов Кодеки сжатия и количество кадров в секунду в разрешении H.264: 30 кадров в секунду при разрешении 1280x800 MPEG-4: 30 кадров в секунду при разрешении 1280x800 MJPEG: 30 кадров в секунду при разрешении 1280x800
Настройки изображения	<ul style="list-style-type: none"> адаптация изображения к передаваемому потоку накладывание текста на изображение переворот, зеркало Настройки яркости, контрастности, насыщенности и баланса белого AGC, AWB, AES автоматическое и ручное переключение режима День/ночь (FD8134V) BLC (компенсация переотражённого света) приват маска
Сеть	<ul style="list-style-type: none"> 10/100 Mbps Ethernet, RJ-45 Поддержка стандарта ONVIF Протоколы IPv4, IPv6, TCP/IP, HTTP, HTTPS, UPnP, RTSP/RTP/RTCP, IGMP, SMTP, FTP, DHCP, NTP, DNS, DDNS, PPPoE, CoS, QoS, SNMP, and 802.1X
управление событиями	<ul style="list-style-type: none"> Окно настройки детекции Детектор изменения положения Цифр. вход для внешнего датчика уведомление в случае использования HTTP, SMTP or FTP запись в MP4
встроенный слот для карт памяти	<ul style="list-style-type: none"> MicroSD/SDHC запись на карту памяти фото и видео
Безопасность	<ul style="list-style-type: none"> Доступ по имени и паролю фильтрация IP адресов шифрованная передача данных установление подлинности на основании порта 802.1X

Пользователи	<ul style="list-style-type: none"> Одновременно до 10 пользователей
Размеры	<ul style="list-style-type: none"> Камера: Ø 133 мм x 94 мм Длина кабеля: 500 мм Диаметр кабеля: Ø 7,8 мм; Макс. ширина: Ø 24 мм
Вес	<ul style="list-style-type: none"> Net: 602.5 g (FD8133V) Net: 623.5 g (FD8134V)
Индикация работы камеры	<ul style="list-style-type: none"> Светодиод включения и работы камеры Светодиод работы сети
Питание	<ul style="list-style-type: none"> 12V DC максимальная мощность Max. 3.5 W (FD8133V) Max. 4.5 W (FD8134V) 802.3af compliant Power-over-Ethernet (Class 2) (FD8134V)
Housing	<ul style="list-style-type: none"> Вандалозащитный, металлический кожух (класс IK10) Влагонепроницаемый кожух (класс IP66)
Международные сертификаты	<ul style="list-style-type: none"> CE, LVD, FCC, VCCI, C-Tick
Рабочие параметры	<ul style="list-style-type: none"> температура: 0 °C ~ 50 °C (32 °F ~ 122 °F) Влажность: 90%
Системные требования	<ul style="list-style-type: none"> Операционная система OS: Microsoft Windows 7/Vista/XP/2000 Браузер Mozilla Firefox, Internet Explorer 6.x и выше 3GPP player для телефона Real Player: 10.5 не ниже версии Quick Time: 6.5 не ниже версии
Установка, управление, обслуживание	<ul style="list-style-type: none"> 3-осевой механизм для настенного и потолочного монтажа Регулировка угла камеры: FD8133V: разворот 350°, наклон 85°, поворот 350° FD8134V: разворот 350°, наклон 70°, поворот 350° установочная утилита Wizard 2 32 канальное программное обеспечение (бесплатное) возможность обновления прошивки
Applications	<ul style="list-style-type: none"> SDK для разработки интеграции камер
Гарантия	<ul style="list-style-type: none"> 24 месяцев

Размеры



All specifications are subject to change without notice. Copyright © 2012 VIVOTEK INC. All rights reserved.

Distributed by:



VIVOTEK INC.

6F, No.192, Lien-Cheng Rd., Chung-Ho, New Taipei City, 235, Taiwan, R.O.C.
| T: +886-2-82455282 | F: +886-2-82455532 | E: sales@vivotek.com

VIVOTEK USA, INC.

470 Lakeside Drive Suite C, Sunnyvale, CA 94085 USA
| T: 408-773-8686 | F: 408-773-8298 | E: salesusa@vivotek.com