

## ВВЕДЕНИЕ

- Благодарим Вас за приобретение продукции торговой марки SpezVision.
- Перед началом эксплуатации необходимо внимательно ознакомиться с паспортом устройства.
- При получении устройства обязательно проверить комплектность, соответствие маркировок и серийного номера на изделии и в прилагаемом паспорте, наличие и сохранность пломб.
- Напряжение питания должно соответствовать указанному в настоящем паспорте.
- Изделие должно быть заземлено, как и все оборудование, к которому изделие подключается (регистраторы, трансмиттеры и т.п.), в соответствии со стандартом ГОСТ Р 50571.5.54-2013 «Электроустановки низковольтные. Часть 5-54. Выбор и монтаж электрооборудования. Заземляющие устройства, защитные проводники и защитные проводники уравнивания потенциалов».
- Категорически запрещено подвергать изделие механическим ударам, сильным вибрациям и перегрузкам.
- Подключение изделия к сети LAN должно осуществляться только кабелем витой пары, с разъёмом RJ45.

## ОБЛАСТЬ ПРИМЕНЕНИЯ

- IP-камера - устройство, имеющее встроенный веб-сервер, сетевой интерфейс. IP-камера подключается непосредственно к LAN/Internet сети. IP-камеры имеют такие дополнительные функции как: детекторы движения, отправка сообщений по e-mail, и многое другое. Пользователь может обращаться к камере посредством стандартного веб-браузера Internet Explorer или специального программного обеспечения, поставляемого вместе с камерой. В зависимости от настроек и политики сетевой безопасности, доступ к видеоизображению, полученному IP-камерой, может быть открыт всем пользователям сети или только авторизованным пользователям.

- IP-камера предназначена для организации видеонаблюдения объектов различного масштаба, сложности и отраслевой принадлежности.
- Скоростные поворотные камеры обладают возможностью следить за большей территорией, чем обычные камеры видеонаблюдения, при этом на охраняемом объекте могут располагаться несколько наиболее значимых зон.

## ТЕХНИЧЕСКИЕ ХАРАКТЕРИСТИКИ

МОДЕЛЬ	SVI-932
Сенсор	1/2,9" 2 Мп SONY IMX322
Чувствительность АРУ/электронный затвор	0,05/0 люкс (ИК вкл.) от 8 до 64 / от 1 до 1/8000 с
Процессор	HiSilicon HI3516C, Cortex, 440 МГц
Объектив/углы обзора:	VF f=5,1-51 мм, F1.6 (широкий) F1.8 (теле) 10X оптический зум, автофокус
горизонталь:	51°
вертикаль:	30°
диагональ:	57°
Тип камеры	цветная, уличная, вариофокальная, скоростная поворотная (PT), день/ночь
Диапазоны позиционирования:	
по горизонтали:	0° - 360°, 0° - 45°/сек
по вертикали:	0° - 93°, 0° - 30°/сек
ИК-подсветка	6 LED 3 поколения, до 50 м, интеллектуальная
fps/максимальное разрешение	25@1920x1080 (2 Мп)
Поддерживаемые разрешения	1920x1080, 1280x960, 1280x720, 720x576, 720x480, 640x480, 480x360, 352x288, 320x240, 176x144
ICR	авто, день/ночь, по датчику
WDR	цифровой от 0 до 255
3DNR	цифровой от 0 до 255

Видеопотоков	3
Аудио вход/выход	нет/нет
Аналоговый видеовыход	нет
Тревожный вход/выход	нет
SD карта	нет
Питающее напряжение	12 В (постоянное), PoE нет
Ток потребления	до 3 А (макс.)
Диапазон рабочих температур/влажности	от -40°C до +60°C/ от 0% до 90%
Класс защиты	IP66
Габаритные размеры	201.5 X 136 X 218 мм
Вес устройства	1,65 кг

## СЕТЬ

Стандарт Ethernet	10/100 Base-T, RJ-45
Wi-Fi	нет
Сетевой протокол	TCP/IP, HTTP, NTP, IGMP, DHCP, UDP, SMTP, RTP, RTSP, ARP, DDNS, DNS, QOS, P2P

## СИСТЕМА

Настройка CMOS	автоматический контроль выдержки / AWB / AGC, BLC, WDR, коррекция объектива, настройка яркости, контрастности, тон, насыщенность, гамма
Формат сжатия	H264, MJPEG
Детекция движения/приватные зоны	22x18 зон/ 4 приватные зоны
Безопасность	защита паролем
Битрейт	CBR, VBR 256 кбит/с-10 Мбит/с
Облачный сервис	CloudLens
ONVIF	2.4
Дополнительно:	обновление ПО через веб интерфейс, CMS до 64 каналов, просмотр и управление камерой через мобильные устройства Android/IOS

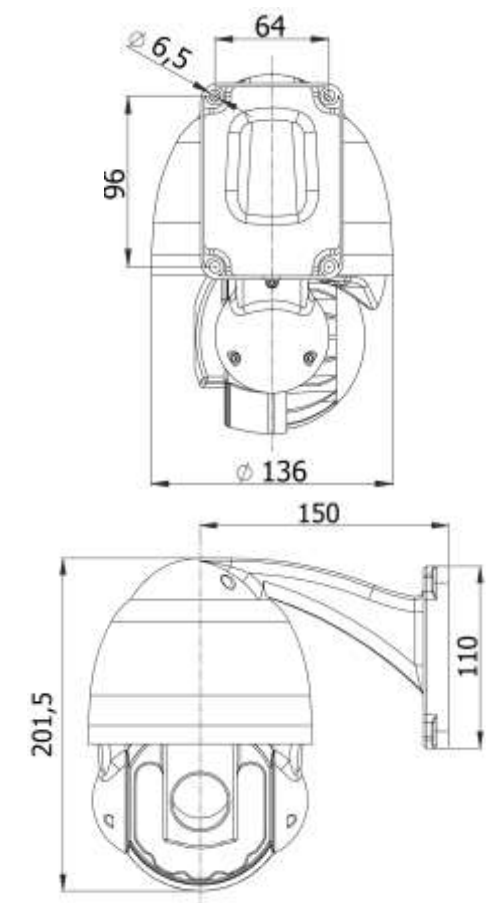
\*Приведённые данные являются приблизительными, устанавливались экспериментально и даны в качестве начальной справки.

## КОМПЛЕКТАЦИЯ

IP-камера	1 шт.
Блок питания 12В 3А	1 шт.
Кронштейн	1 шт.
Гарантийный талон	1 шт.
Паспорт изделия	1 шт.
Коробка упаковочная	1 шт.

\*Текущий комплект поставки может отличаться от указанного и изменяться без предварительного уведомления.

## ГАБАРИТЫ И ОБЩИЙ ВИД



\*Общий вид камеры может отличаться от приведённого в зависимости от применяемого объектива и модификации корпуса. Все размеры в мм.

## ПРАВИЛА МОНТАЖА

- Монтаж изделия должен производиться только специалистами, имеющими соответствующую квалификацию.
- Не рекомендуется устанавливать камеру в местах, где возможно попадание на объектив прямых солнечных лучей, повышенного испарения или парообразования, загазованных или сильно запылённых местах, местах с повышенной вибрацией или температурой.
- Напряжение питания должно соответствовать указанному в настоящем паспорте. При питании изделия постоянным напряжением, необходимо использовать стабилизированный источник питания и соблюдать полярность подключения выводов.
- Защита устройства от повреждения высоким напряжением (грозовых разрядов и высоковольтных импульсных наводок) эффективна только в случае правильного заземления изделия, а также всего оборудования, к которому устройство подключается, в соответствии со стандартом ГОСТ Р 50571.21, ГОСТ Р 50571.22. Запрещается использование “нуля” сети вместо заземления.
- Корпус IP-камеры не должен иметь электрической связи с общим проводом.
- При использовании нескольких IP-камер, желательно чтобы между ними не было гальванической связи, т.е. каждый источник сигнала должен иметь свой блок питания, либо применяется гальваническая развязка.
- Длина кабеля от камеры до ближайшего активного сетевого устройства не должна превышать 100 метров.

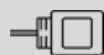
## ПОРЯДОК МОНТАЖА

- Определите место установки видеокamеры в соответствии с правилами монтажа изделия.

### ВНИМАНИЕ!

Запрещено устанавливать камеру на металлические фасады, ангары, столбы и прочие подобные объекты без соответствующего заземления!

- Подготовьте монтажные отверстия в поверхности, на которую будет установлена видеокamera.
- Извлеките камеру с кронштейном из упаковки.
- Закрепите кронштейн на поверхности.
- Подключите разъём локальной сети и питания камеры.



LAN RJ-45

LAN: RJ-45  
100 Мбит/с  
ВХОД: +12 В  
(DC)



### ВНИМАНИЕ!

Во избежание случаев выхода камеры из строя, для её питания необходимо использовать только стабилизированный источник питания постоянного тока 12 В, и строго соблюдать полярность напряжения.

- Убедитесь в том, что в процессе установки объектив IP-камеры сохранил свою целостность и чистоту, в случае загрязнения очистить его с помощью безворсовой салфетки или куска ткани.
- Убедитесь в правильной работе видеокamеры.

### ВНИМАНИЕ!

Для восстановления IP-адреса, логина и пароля по умолчанию, обратитесь в техническую поддержку.

### Заводские данные

Заводской ip-адрес	192.168.1.110
логин	admin
пароль	admin

## ТРАНСПОРТИРОВКА И ХРАНЕНИЕ

- Транспортировка изделия в транспортной таре разрешается любым видом крытого транспорта на любое расстояние, при условии крепления тары с упакованными изделиями к кузову транспортного средства с целью предохранения её от смещений, соударений, а также при условии исключения непосредственного воздействия атмосферных осадков.
- Погрузка и выгрузка коробок с изделиями должна проводиться со всеми мерами предосторожности, исключающими удары и повреждение коробок.

- Температура окружающей среды при транспортировке может составлять от -60°C до +50°C.
- Хранение видеокamеры допускается в упаковке изготовителя на стеллажах в закрытом, неотапливаемом помещении с атмосферой типа II, в соответствии с ГОСТ 15150-69 не более одного года, при температуре -20°C до +50°C и относительной влажности воздуха до 50% или в проветриваемом помещении при относительной влажности воздуха 95% и температуре окружающей среды +25°C.

**СРОК ГАРАНТИИ НА  
ОБОРУДОВАНИЕ ТОРГОВОЙ МАРКИ  
«SPEZVISION» СОСТАВЛЯЕТ 3  
ГОДА.**

### СВИДЕТЕЛЬСТВО О ПРИЁМКЕ

Изделие признано годным к эксплуатации и полностью соответствует требованиям нормативных документов: ГОСТ Р 51558-2000 «Системы охранные телевизионные», ГОСТ Р 50009-2000, ГОСТ Р 51317.3.2-2006, ГОСТ Р 51317.3.3-2008 «Совместимость технических средств электромагнитная», ТУ4372-002-4899870-2005 «Устойчивость к электромагнитным помехам технических средств».

**ОТМЕТКИ ОТДЕЛА ТЕХНИЧЕСКОГО  
КОНТРОЛЯ КАЧЕСТВА «MIRACLE»**

дата

проверил

дополнительные отметки

## паспорт

2 МП IP-видеокamera  
уличная скоростная поворотная  
**SVI-932**

[www.spezvision.ru](http://www.spezvision.ru)



декларация о соответствии:  
ТС №. RU Д-РУ.АГ73.В.24089

**ПРОИЗВЕДЕНО: ООО «ИННОВАЦИЯ»  
СЕРВИСНЫЙ ЦЕНТР:**

394014 Россия, г. Воронеж,  
ул. Менделеева, д. 16  
**8-800-555-84-65, доб. 2**  
(бесплатный звонок по России)  
E-mail: s-centre@miracle-gc.ru

**ТЕХНИЧЕСКАЯ ПОДДЕРЖКА:  
8-800-555-84-65, доб. 1**

(бесплатный звонок по России)  
E-mail: support@miracle-gc.ru

[www.spezvision.ru](http://www.spezvision.ru)